

GOODWE



Quick Installation Guide

AC Charger

HCA Series

(GW7K-HCA | GW11K-HCA | GW22K-HCA)

V1.0-2022-10-18

TABLE OF CONTENTS

EN	1
DE	4
IT	7
NO	10
Introduction	13

01 Safety Precaution





General Disclaimer






- The information in this user manual is subject to change due to product updates or other reasons. This guide cannot replace the product labels or the safety precautions in the user manual unless otherwise specified. All descriptions in the manual are for guidance only.
- Before installations, read through the quick installation guide. For additional information, please see the user manual.
- All operations should be performed by trained and knowledgeable technicians who are familiar with local standards and safety regulations.
- Check the deliverables for correct model, complete contents, and intact appearance. Contact after sales service if any damage is found or any component is missing.
- Use insulating tools and wear personal protective equipment (PPE) when operating the equipment to ensure personal safety. Wear anti-static gloves, cloths, and wrist strips when touching electron devices to protect the equipment from damage.
- Strictly follow the installation, operation, and configuration instructions in this guide and relative user manual. The manufacturer shall not be liable for equipment damage or personal injury if you do not follow the instructions. For more warranty details, please visit: <https://en.goodwe.com/warranty>.

Safety Disclaimer

Instructions during Installation

1. Do not dismantle the charger modules personally. Do not extend the charging cable. Otherwise, it may cause Ingress Protection Rating derating or electric danger.
2. The equipment supports charging Electric Vehicle (EV hereinafter) only. Do not charge other devices.
3. Wrap the charging cable around the charger after using. Water or other debris shall not enter into the charging connector.
4. The charger and cables shall not be over bended, squeezed or entangled. Otherwise, it may cause damage to the equipment.
5. Disconnect the charger and its upstream switches before installation, maintenance and other operations.
6. It is strictly forbidden to touch t the charging connector when the charger is live.
7. Check whether the cover and appearance of the charger are normal regularly.
8. Use clean and dry cloth to wipe the charger and its modules.
9. All labels and warning marks should be visible after the installation. Do not cover, scrawl, or damage any label on the equipment.
10. Warning labels on the Charger are as follows:

	<p>HIGH VOLTAGE HAZARD High voltage exists during the charger's running. Disconnect all incoming power and turn off the product before working on it.</p>		<p>Delay discharge. Wait 5 minutes after power off until the components are completely discharged.</p>
	<p>Read through the user manual before any operations.</p>		<p>Potential risks exist. Wear proper PPE before any operations.</p>

	High-temperature hazard. Do not touch the product under operation to avoid being burnt.		Grounding point.
	CE Certification Marking		Do not dispose of the inverter as household waste. Discard the product in compliance with local laws and regulations, or send it back to the manufacturer.
	British UKCA Certification Marking	NA	NA

Check Before Power ON

No.	Checking Item
1	The charger is firmly installed at a clean place that is well-ventilated and easy to operate.
2	The AC input and communication cables are connected correctly and securely.
3	Cable ties are intact, routed properly and evenly.
4	Unused ports and terminals are sealed.
5	The voltage, frequency and other factors of the grid are in consistent with the working requirement of the charger.

Declaration of Conformity

EU

The product with wireless communication function sold in the European market meets the requirements of the following directives:


- Radio Equipment Directive 2014/53/EU (RED)
- Restrictions of Hazardous Substances Directive 2011/65/EU and (EU) 2015/863 (RoHS)

UK

The product with wireless communication function sold in the British market meets the requirements of the following directives:

- Radio Equipment Regulations 2017
- The Restrictions of the use of Certain Hazardous Substances in Electrical and Electronic Equipment Regulations 2012 (S.I. 2012/3032)

LED Indicators

Indicator	Color	Explanation
	Green ON	The charger is standby.
	Flash in Green	The system of the charger is upgrading.
	Blue ON	The charger is in charging.
	Red ON	A fault has occurred.

Cable Requirements

Cable	Type	Cable Specification
AC Cable	Three core outdoor AC cable	GW7K-HCA <ul style="list-style-type: none"> • Copper, -30°C ~ +50°C, 450/750V • Outer diameter: 11~17mm • Conductor cross-sectional area: 6mm²
	Five core outdoor AC cable	GW11K-HCA <ul style="list-style-type: none"> • Copper, -30°C ~ +50°C, 450/750V • Outer diameter: 11~17mm • Conductor cross-sectional area: 2.5mm²
		GW22K-HCA <ul style="list-style-type: none"> • Copper, -30°C ~ +50°C, 450/750V • Outer diameter: 11~17mm • Conductor cross-sectional area: 6mm²

RCD Requirements

Charger Model	RCD Type	RCD Instantaneous Tripping Characteristic	RCD Tripping Current	RCD Nominal Current	RCD Nominal Voltage
GW7K-HCA	TYPE A	C	30mA	40A	AC 230V (2P)
GW11K-HCA				25A	AC 400V (4P)
GW22K-HCA				40A	AC 400V (4P)










Allgemeiner Haftungsausschluss

- Die Informationen in diesem Benutzerhandbuch können aufgrund von Produktaktualisierungen oder aus anderen Gründen geändert werden. Diese Anleitung ersetzt weder die Kennzeichnungen am Produkt noch die im Benutzerhandbuch enthaltenen Sicherheitshinweise, sofern keine anders lautenden Festlegungen bestehen. Alle Beschreibungen in diesem Handbuch dienen nur zur Orientierung.
- Lesen Sie vor der Installation die Kurzanleitung zur Installation. Weitere Informationen finden Sie im Benutzerhandbuch.
- Alle Arbeiten sollten von geschulten und sachkundigen Technikern durchgeführt werden, die mit den örtlichen Normen und Sicherheitsvorschriften vertraut sind.
- Überprüfen Sie Ihre Geräte auf korrekte Modelle, Vollständigkeit und intaktes Aussehen. Wenden Sie sich an den Kundendienst, wenn Sie Schäden feststellen oder ein Teil fehlt.
- Verwenden Sie zu Ihrer Sicherheit isolierte Werkzeuge und tragen Sie persönliche Schutzausrüstung (PSA) bei jedweder Handhabung. Tragen Sie antistatische Handschuhe, Kleidung und Handgelenkbänder, wenn Sie elektronische Geräte berühren, um diese vor Schäden zu schützen.
- Halten Sie sich genau an die Anweisungen zur Installation, zum Betrieb und zur Konfiguration in dieser Anleitung und im betreffenden Benutzerhandbuch. Der Hersteller haftet nicht für Geräte- oder Personenschäden aufgrund von Nichtbeachtung von Anweisungen. Weitere Informationen zur Gewährleistung finden Sie unter: <https://en.goodwe.com/warranty>.

Sicherheitshinweis

Anweisungen für die Installation

1. Die Module des Ladegeräts dürfen Sie nicht persönlich abbauen. Das Ladekabel darf nicht verlängert werden. Dadurch könnte die IP-Schutzart verringert werden oder eine Stromschlaggefahr entstehen.
2. Das Gerät ist nur zum Aufladen von Elektrofahrzeugen (im Folgenden: EF) geeignet. Andere Geräte dürfen nicht aufgeladen werden.
3. Nach Gebrauch wickeln Sie das Ladekabel um das Ladegerät. Wasser oder andere Verunreinigungen sollten nicht in den Ladeanschluss gelangen.
4. Ladegerät und Kabel dürfen nicht zu stark gebogen, geknickt oder verwickelt werden. Andernfalls kann das Gerät beschädigt werden.
5. Vor Installation, Wartung und anderen Bedienvorgängen trennen Sie das Ladegerät und seine vorgeschalteten Schalter.
6. Das Berühren des Ladeanschlusses bei laufendem Ladegerät ist absolut unzulässig.
7. Überprüfen Sie Abdeckung und Gehäuse des Ladegeräts regelmäßig durch Sichtprüfung.
8. Zum Abwischen des Ladegeräts und seiner Module nutzen Sie ein sauberes und trockenes Tuch.
9. Alle Kennzeichnungen und Warnhinweise am Gerät müssen auch nach der Installation sichtbar sein. Beschriftungen an dem Gerät dürfen nicht abgedeckt, bekrizelt oder beschädigt werden.
10. Auf dem Ladegerät befinden sich folgende Warnhinweise:

	HOCHSPANNUNGSGEFAHR: Während des Betriebs liegt Hochspannung an. Trennen Sie das Gerät von der Stromversorgung und schalten Sie es aus, bevor Sie daran arbeiten.		Verzögerte Entladung. Warten Sie nach dem Ausschalten 5 Minuten, bis die Komponenten vollständig entladen sind.
	Beachten Sie vor jeder Handhabung das Benutzerhandbuch.		Es bestehen potenzielle Risiken. Legen Sie vor allen Arbeiten die erforderliche persönliche Schutzausrüstung an.
	Gefahr durch hohe Temperaturen. Berühren Sie das Gerät während des Betriebs nicht, um Verbrennungen zu vermeiden.		Erdungspunkt.
	CE-Markierung		Der Wechselrichter darf nicht im Hausmüll entsorgt werden. Entsorgen Sie das Produkt vorschriftsgemäß oder senden Sie es an den Hersteller zurück.
	Britische UKCA-Zertifizierungsmarkierung	k. A.	k. A.

Prüfungen vor dem Einschalten

Nr.	Prüfung
1	Das Ladegerät ist an einem sauberen, gut belüfteten und leicht zu bedienenden Ort fest installiert.
2	Die Kabel am Netzeingang sowie die Kommunikationskabel sind ordnungsgemäß und sicher angeschlossen.
3	Die Kabelbinder sind intakt, ordnungsgemäß und gleichmäßig verlegt.
4	Nicht belegte Anschlüsse und Klemmen sind ordnungsgemäß verschlossen.
5	Spannung, Frequenz und andere Netzparameter entsprechen den Betriebsanforderungen des Ladegeräts.

Konformitätserklärung

EU

Das auf dem europäischen Markt erhältliche Produkt mit drahtlosen Kommunikationsmodulen entspricht den folgenden Richtlinien:


- Funkanlagenrichtlinie 2014/53/EU
- Richtlinien 2011/65/EU und (EU) 2015/863 zur Beschränkung der Verwendung bestimmter gefährlicher Stoffe (RoHS)

GB

Das auf dem britischen Markt erhältliche Produkt mit drahtlosen Kommunikationsmodulen entspricht den folgenden Richtlinien:

- Funkgeräteverordnung 2017
- Die Einschränkungen der Schadstoffe in Elektro- und Elektronikgeräten 2012 (S.I. 2012/3032)

LED-Anzeigen

Anzeige	Farbe	Erklärung
	Grün EIN	Das Ladegerät ist im Ruhezustand.
	Grün blinkend	Das System des Ladegeräts wird aktualisiert.
	Blau EIN	Das Ladegerät lädt.
	Rot EIN	Ein Fehler ist aufgetreten.

Kabelvoraussetzungen

Kabel	Typ	Kabelspezifikationen
Netzkabel	Dreidriges Netzkabel für Außenbereiche	GW7K-HCA <ul style="list-style-type: none"> • Kupfer, -30 °C - +50 °C, 450/750 V • Außendurchmesser: 11 - 17 mm • Querschnittsfläche des Leiters: 6 mm²
	Fünfadriges Netzkabel für Außenbereiche	GW11K-HCA <ul style="list-style-type: none"> • Kupfer, -30 °C - +50 °C, 450/750 V • Außendurchmesser: 11 - 17 mm • Querschnittsfläche des Leiters: 2,5 mm²
		GW22K-HCA <ul style="list-style-type: none"> • Kupfer, -30 °C - +50 °C, 450/750 V • Außendurchmesser: 11 - 17 mm • Querschnittsfläche des Leiters: 6 mm²

Voraussetzungen des Fehlerstrom-Schutzschalters

Modell des Ladegeräts	Typ des Fehlerstrom-Schutzschalters	Sofortauslösungskurve des Fehlerstrom-Schutzschalters	Fehlerstrom-Schutzschalter Auslösestrom	Fehlerstrom-Schutzschalter Nennstrom	Fehlerstrom-Schutzschalter Nennspannung
GW7K-HCA	TYP A	C	30 mA	40 A	AC 230 V (2P)
GW11K-HCA				25 A	AC 400 V (4P)
GW22K-HCA				40 A	AC 400 V (4P)

01 Precauzioni di sicurezza



Esclusione di responsabilità generale








- Le informazioni contenute in questo manuale d'uso sono soggette a modifiche a causa di aggiornamenti del prodotto o per altri motivi. La presente guida non sostituisce le etichette dei prodotti o le precauzioni di sicurezza contenute nel manuale dell'utente, a meno che non sia specificato diversamente. Tutte le descrizioni riportate nel manuale sono a titolo indicativo.
- Prima dell'installazione, leggere la guida rapida all'installazione. Per ulteriori informazioni, consultare il manuale dell'utente.
- Tutte le operazioni devono essere eseguite da tecnici addestrati e competenti che conoscono gli standard locali e le norme di sicurezza.
- Controllare che i prodotti consegnati siano corretti nel modello, completi nei contenuti e integri nell'aspetto. Contattare il servizio di post-vendita se si riscontrano danni o componenti mancanti.
- Quando si eseguono interventi sull'apparecchiatura, utilizzare strumenti isolati e indossare dispositivi di protezione individuale (DPI) a tutela della propria sicurezza. Per prevenire danni all'apparecchiatura, quando si toccano i dispositivi elettronici indossare guanti, panni e polsini antistatici.
- Seguire scrupolosamente le istruzioni per l'installazione, il funzionamento e la configurazione contenuti in questa guida e nel relativo manuale d'uso. Il produttore non è responsabile di danni all'apparecchiatura o di lesioni personali se non si seguono le istruzioni. Per maggiori informazioni sulla garanzia visitare: <https://en.goodwe.com/warranty>.

Esclusione di responsabilità per la sicurezza

Istruzioni durante l'installazione

1. Non disassemblare i moduli del caricatore. Non prolungare il cavo di carica. In caso contrario potrebbe verificarsi un declassamento del grado di protezione in ingresso o un pericolo elettrico.
2. L'apparecchiatura supporta solo la ricarica di veicoli elettrici (di seguito denominati VE). Non ricaricare altri dispositivi.
3. Avvolgere il cavo di ricarica intorno al caricatore dopo l'uso. L'acqua o altri detriti non devono penetrare nel connettore di ricarica.
4. Il caricatore e i cavi non devono essere piegati in modo eccessivo, schiacciati o aggrovigliati. In caso contrario, l'apparecchiatura potrebbe danneggiarsi.
5. Scollegare il caricatore e i suoi interruttori a monte prima di installazione, manutenzione o altre operazioni.
6. È severamente vietato toccare il connettore di ricarica quando il caricatore è sotto tensione.
7. Controllare regolarmente se il coperchio e l'aspetto del caricatore sono normali.
8. Utilizzare un panno pulito e asciutto per pulire il caricatore e i suoi moduli.
9. Tutte le etichette e le indicazioni di avvertenza devono essere visibili dopo l'installazione. Non coprire, scarabocchiare o danneggiare le etichette sull'apparecchiatura.
10. Le etichette di avvertenza sul caricatore sono le seguenti:

	<p>PERICOLO ALTA TENSIONE. L'alta tensione è presente quando il caricatore è in funzione. Scollegare tutta l'alimentazione in entrata e spegnere il prodotto prima di effettuare qualunque tipo di intervento.</p>		<p>Scarica ritardata. Dopo lo spegnimento attendere 5 minuti affinché i componenti si scarichino completamente.</p>
---	--	---	---

	Leggere attentamente il manuale d'uso prima di qualsiasi intervento.		Potenziale rischio. Prima di qualunque operazione, indossare DPI appropriati.
	Pericolo di alta temperatura. Per evitare ustioni, non toccare il prodotto in funzione.		Punto di messa a terra.
	Marchio certificazione CE		Non smaltire l'inverter come rifiuto domestico. Smaltire il prodotto conformemente alle leggi e alle normative vigenti a livello locale, oppure rispettarlo al produttore.
	Marchio certificazione britannica UKCA	ND	ND

Controllo prima dell'accensione

No.	Cosa da controllare
1	Il caricatore è ben installato in un luogo pulito, ben ventilato e facile da usare.
2	L'ingresso CA e i cavi di comunicazione sono collegati in modo corretto e sicuro.
3	Le fascette di cablaggio sono intatte, posate correttamente e in modo uniforme.
4	Porte e terminali inutilizzati sono sigillati.
5	La tensione, la frequenza e altri fattori della rete soddisfano i requisiti di funzionamento del caricatore.

Dichiarazione di conformità

UE

Il prodotto con funzione di comunicazione wireless, venduto sul mercato europeo, soddisfa i requisiti delle seguenti direttive:


- Direttiva 2014/53/UE (RED) sulle apparecchiature radio
- Direttiva Restrizione delle sostanze pericolose 2011/65/UE e (UE) 2015/863 (RoHS)

UK

Il prodotto con funzione di comunicazione wireless, venduto sul mercato britannico, soddisfa i requisiti delle seguenti direttive:

- Radio Equipment Regulations 2017 (Regolamenti sulle apparecchiature radio del Regno Unito)
- The Restrictions of the use of Certain Hazardous Substances in Electrical and Electronic Equipment Regulations 2012 (Regolamenti sulla restrizione dell'uso di determinate sostanze pericolose nelle apparecchiature elettriche ed elettroniche) (S.I. 2012/3032)

Indicatori LED

Indicatore	Colore	Spiegazione
	Verde ON	Il caricatore è in standby.
	Verde lampeggiante	Il sistema del caricatore si sta aggiornando.
	Blu ON	Il caricatore si sta ricaricando.
	Rosso ON	Si è verificato un guasto.

Requisiti dei cavi

Cavo	Tipo	Specifiche dei cavi
Cavo CA	Cavo CA per esterni tre anime	GW7K-HCA <ul style="list-style-type: none"> • Rame, -30 °C ~ +50 °C, 450/750 V • Diametro esterno: 11~17 mm • Area sezione trasversale conduttore: 6 mm²
	Cavo CA per esterni cinque anime	GW11K-HCA <ul style="list-style-type: none"> • Rame, -30 °C ~ +50 °C, 450/750 V • Diametro esterno: 11~17 mm • Area sezione trasversale conduttore: 2,5 mm²
		GW22K-HCA <ul style="list-style-type: none"> • Rame, -30 °C ~ +50 °C, 450/750 V • Diametro esterno: 11~17 mm • Area sezione trasversale conduttore: 6 mm²

Requisiti RCD

Modello caricatore	Tipo RCD	Caratteristica di intervento istantaneo RCD	Corrente di intervento RCD	Corrente nominale RCD	Tensione nominale RCD
GW7K-HCA	TIPO A	C	30 mA	40 A	CA 230 V (2P)
GW11K-HCA				25 A	CA 400 V (4P)
GW22K-HCA				40 A	CA 400 V (4P)





Generell ansvarsfraskrivelse






- Informasjonen i denne brukerhåndboken kan endres på grunn av produktoppdateringer eller andre årsaker. Denne veiledningen kan ikke erstatte produktetikettene eller sikkerhetsreglene i brukerhåndboken med mindre annet er spesifisert. Alle beskrivelsene i håndboken er kun veiledende.
- Før installasjonen, les gjennom hurtiginstallasjonsveiledningen. For mer informasjon, se brukerhåndboken.
- Alle operasjoner skal utføres av opplærte og kunnskapsrike teknikere som er kjent med lokale standarder og sikkerhetsregler.
- Sjekk leveranse for riktig modell, fullstendig innhold og intakt utseende. Kontakt ettersalgsservice hvis det oppdages skader eller mangler.
- Bruk isolerende verktøy og personlig verneutstyr (PVU) når du betjener utstyret for å sikre personlig sikkerhet. Bruk antistatiske hansker, kluter og armbånd når du berører elektriske enheter for å beskytte utstyret fra skade.
- Følg nøye instruksjonene for installasjon, drift og konfigurasjon i denne veiledningen og tilhørende brukerhåndbok. Produsenten skal ikke holdes ansvarlig for utstyrsskade eller personskaade hvis du ikke følger instruksjonene. For mer garantiinformasjon, se: <https://en.goodwe.com/warranty>.

Sikkerhetsfraskrivelse

Instruksjoner under installasjon

1. Ikke demonter ladermodulene på egenhånd. Ikke forleng ladekabelen. Ellers kan det føre til reduksjon av inntrengningsbeskyttelsesvurdering eller elektrisk fare.
2. Utstyret støtter bare lading av elektriske kjøretøy (EK heretter). Ikke lad andre enheter.
3. Vikle ladekabelen rundt laderen etter bruk. Vann eller annet rusk skal ikke komme inn i ladekontakten.
4. Laderen og kablene skal ikke være for bøyd, klemt eller viklet inn. Ellers kan det føre til skade på utstyret.
5. Koble fra laderen og oppstrømsbryterne før installasjon, vedlikehold og andre operasjoner.
6. Det er strengt forbudt å berøre ladekontakten når laderen er aktiv.
7. Kontroller at dekselet og utseendet til laderen er normalt regelmessig.
8. Bruk en ren og tørr klut til å tørke av laderen og modulene.
9. Alle etiketter og varselmerker skal være synlige etter installasjon. Ikke dekk til, skriv eller skade noen etiketter på utstyret.
10. Varselmerker på laderen er som følger:

	<p>HØYSPENNINGSFARE Det er høy spenning når laderen er i gang. Koble fra all innkommende strøm og slå av produktet før du jobber med det.</p>		<p>Vent på utlading. Vent fem minutter etter at strømmen er slått av til komponentene er helt utladet.</p>
	<p>Les gjennom brukerhåndboken før du utfører operasjoner.</p>		<p>Potensielle risikoer eksisterer. Bruk egnet PVU før alle operasjoner.</p>

	Fare for høy temperatur. Ikke berør produktet under drift for å unngå å bli brent.		Jordingspunkt.
	CE-sertifiseringsmerking		Ikke kast omformeren som husholdningsavfall. Kast produktet i samsvar med lokale lover og forskrifter, eller send det tilbake til produsenten.
	Britisk UKCA Sertifiseringsmerking	IA	IA

Sjekk før strømmen slås PÅ

Nr.	Kontrollelement
1	At laderen er skikkelig installert på et rent sted som er godt ventilert og lett å betjene.
2	At AC-inngangs- og kommunikasjonskablene er riktig og sikkert tilkoblet.
3	At buntebåndene er intakte, trukket riktig og jevnt.
4	At ubrukte porter og terminaler er forseglet.
5.	At nettets spenning, frekvens og andre faktorer er i samsvar med arbeidskravet til laderen.

Samsvarserklæring

EU

Produktet med trådløs kommunikasjonsfunksjon som selges på det europeiske markedet oppfyller kravene i følgende direktiver:


- Radioutstyrsdirektiv 2014/53/EU (RED)
- Direktiver om begrensning i bruk av farlige stoffer 2011/65/EU og (EU) 2015/863 (RoHS)

Storbritannia

Produktet med trådløs kommunikasjonsfunksjon som selges på det britiske markedet oppfyller kravene i følgende direktiver:

- Radioutstyrsforskriften 2017
- Restriksjonene for bruk av visse farlige stoffer i forskrifter om elektrisk og elektronisk utstyr 2012 (S.I. 2012/3032)

LED-indikatorer

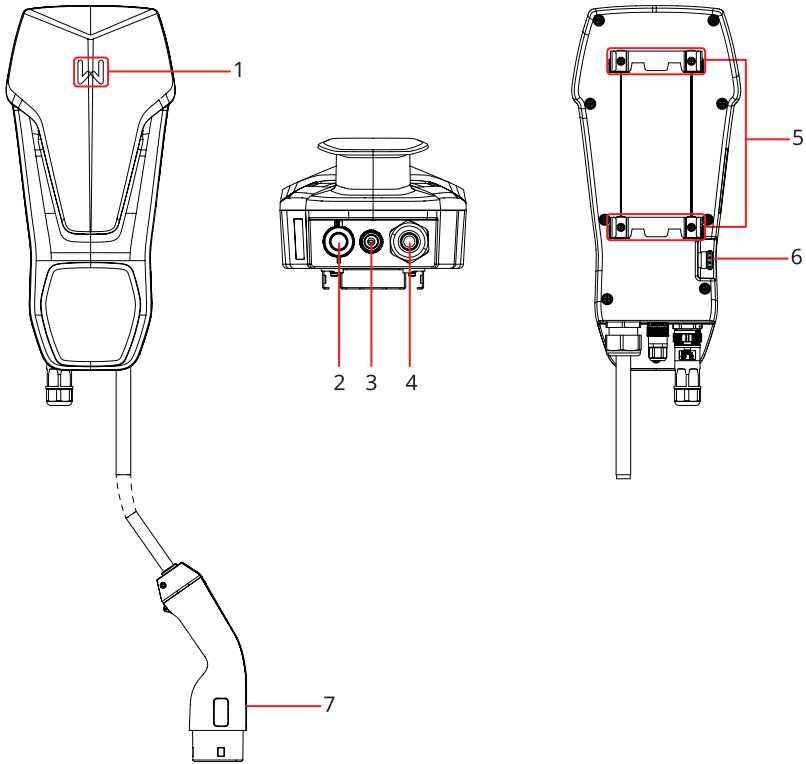
Indikator	Farge	Forklaring
	Grønt PÅ	Laderen er standby.
	Blink i grønt	Systemet til laderen oppgraderes.
	Blått PÅ	Laderen lader.
	Rødt PÅ	Det har oppstått en feil.

Kabelkrav

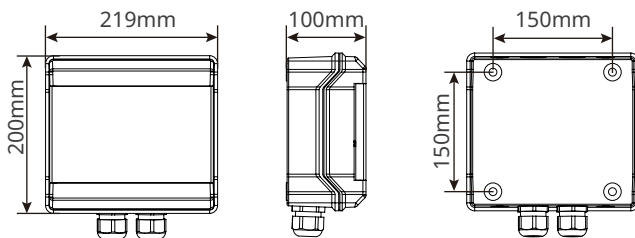
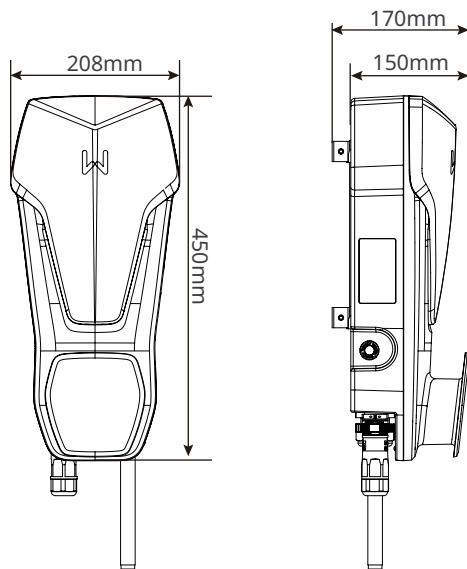
Kabel	Type	Kabelspesifikasjon
AC-kabel	Utendørs AC-kabel med tre kjerner	GW7K-HCA <ul style="list-style-type: none"> • Kobber, -30 °C ~ +50 °C, 450/750 V • Ytre diameter: 11~17 mm • Lederens tverrsnittsareal: 6 mm²
	Utendørs AC-kabel med fem kjerner	GW11K-HCA <ul style="list-style-type: none"> • Kobber, -30 °C ~ +50 °C, 450/750 V • Ytre diameter: 11~17 mm • Lederens tverrsnittsareal: 2,5 mm²
		GW22K-HCA <ul style="list-style-type: none"> • Kobber, -30 °C ~ +50 °C, 450/750 V • Ytre diameter: 11~17 mm • Lederens tverrsnittsareal: 6 mm²

RCD-krav

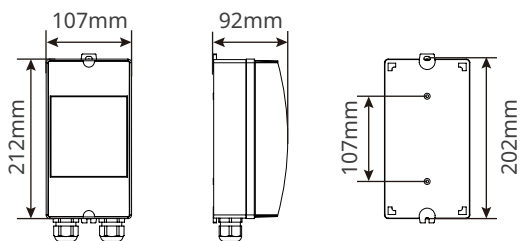
Ladermodell	RCD-type	RCD-karakteristikk for øyeblikkelig utløsning	RCD Utløserstrøm	RCD Nominell strøm	RCD Nominell spenning
GW7K-HCA	TYPE A	C	30 mA	40 A	AC 230V (2P)
GW11K-HCA				25 A	AC 400V (4P)
GW22K-HCA				40 A	AC 400V (4P)



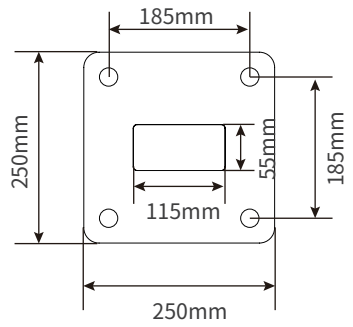
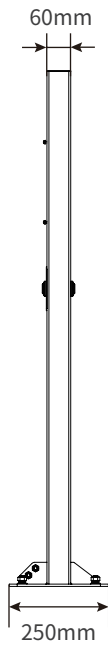
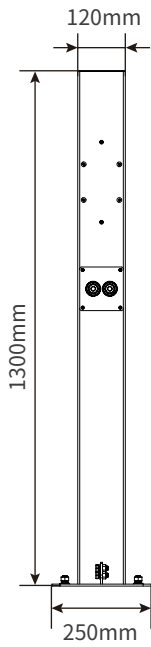
- | | | |
|-----------------------|----------------------------|-----------------------------|
| 1. Indicator | 2. Input Port for AC cable | 3. RS485 Communication Port |
| 4. Charging Cable | 5. Mounting Plate | 6. Emergency Stop Button |
| 7. Charging Connector | | |



RCD for GW11K-HCA & GW22K-HCA

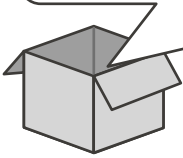
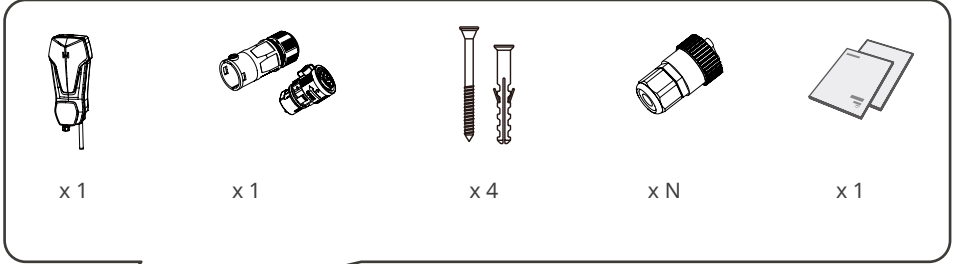


RCD for GW7K-HCA



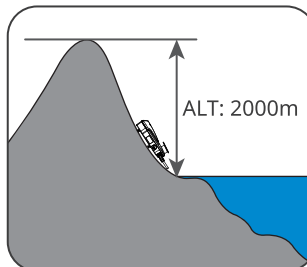
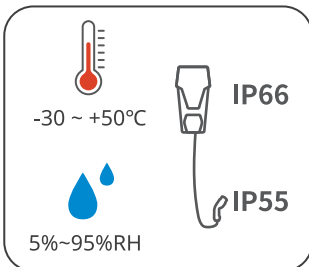
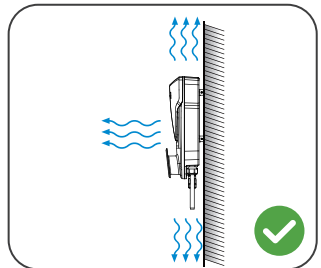
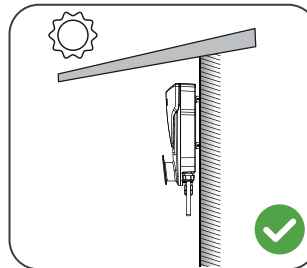
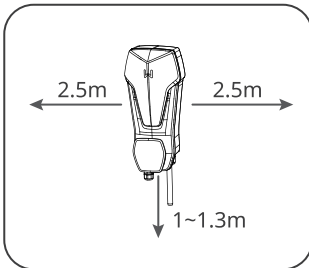
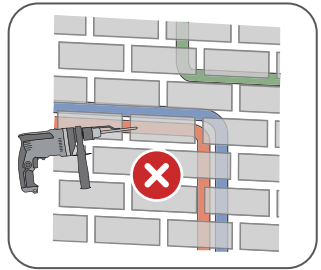
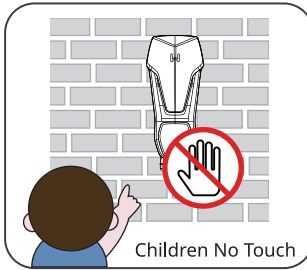
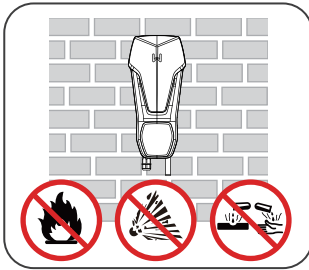
03 Installation | Aufbau | Installazione | Installasjon

Deliverables | Lieferumfang | Prodotti consegnati | Leveranser

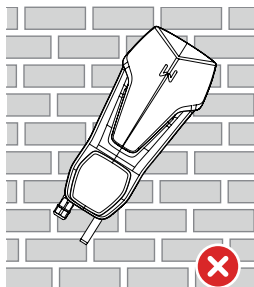
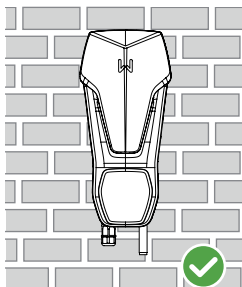
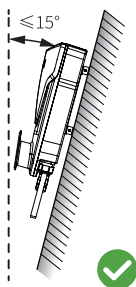


N=Quantity depends on the specific system configuration.

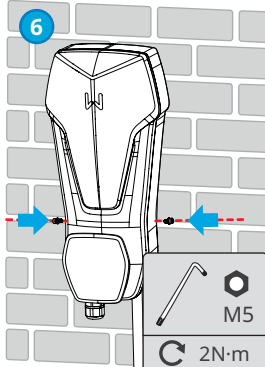
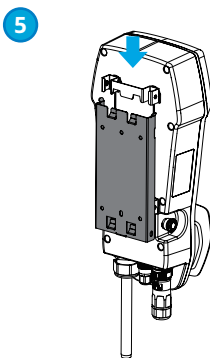
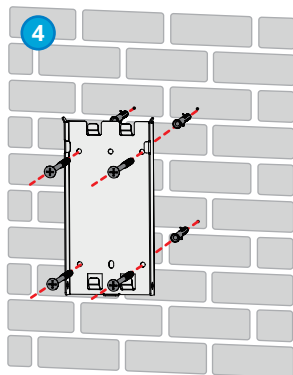
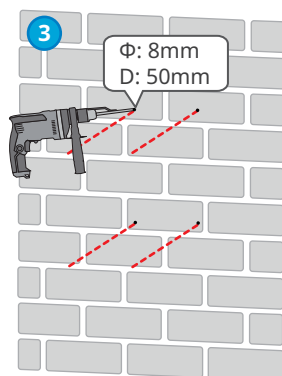
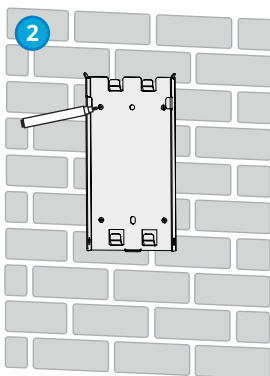
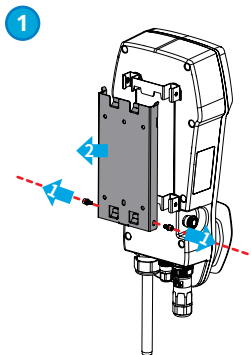
Space Requirements | Räumliche Anforderungen | Requisiti di spazio | Plasskrav



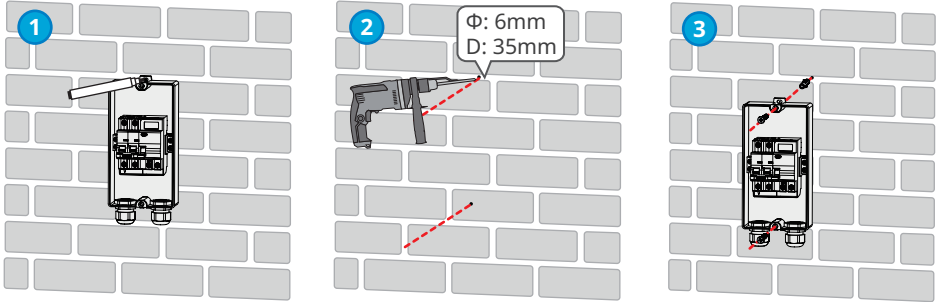
Angle Requirements | Neigungsgrenzen | Requisiti di angolazione | Vinkelkrav



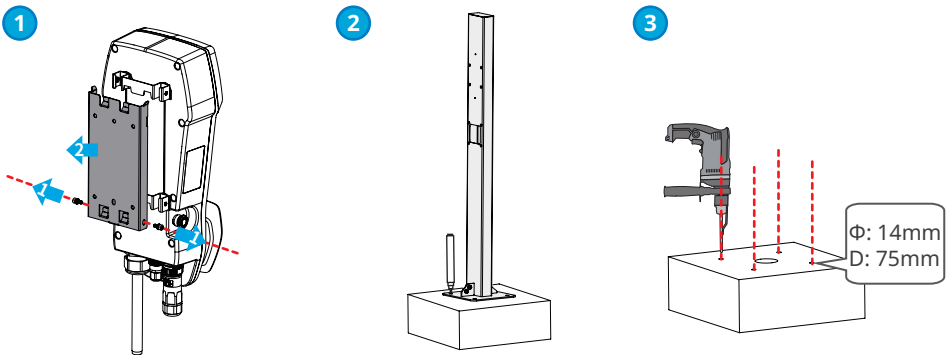
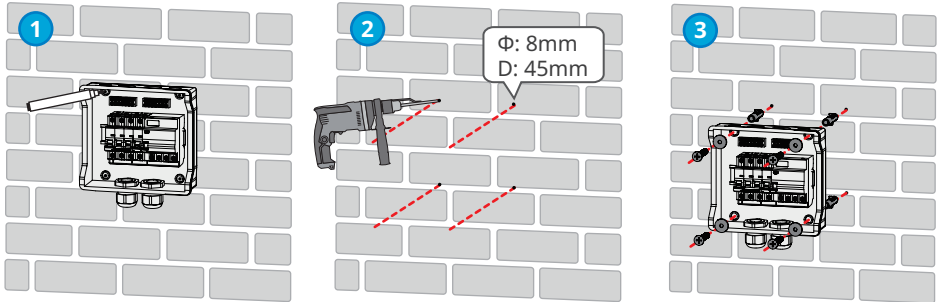
Wall Mounting - Charger | Wandmontage - Ladegerät | Montaggio a parete - Caricatore | Veggmontering - Lader



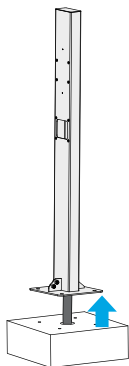
Distribution Board (Type I)



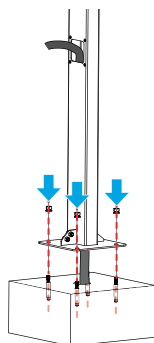
Distribution Board (Type II)



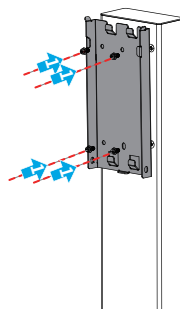
4



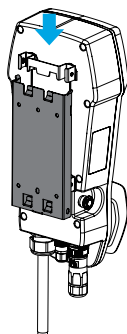
5



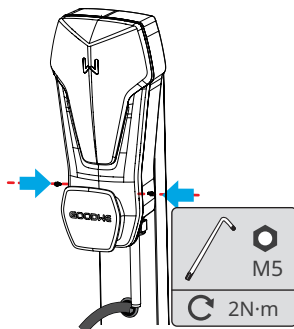
6



7



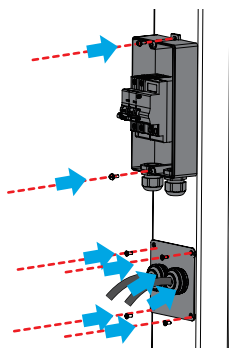
8



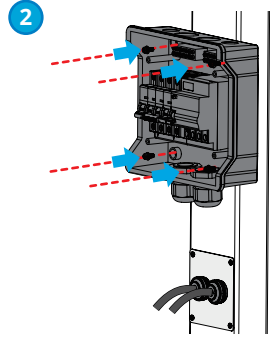
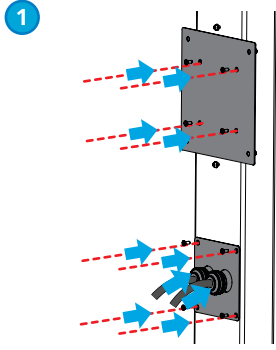
Post Mounting-Distribution Board | Sockelmontage - Verteilerplatte | Montaggio su palo - Sottoquadro di distribuzione | Veggmontering - Fordelingstavle

Distribution Board (Type I)

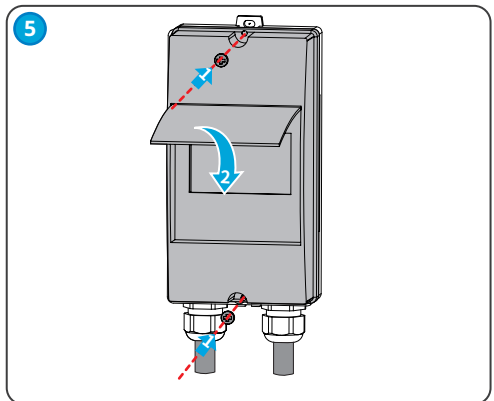
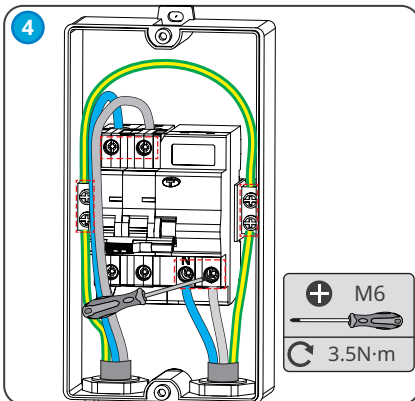
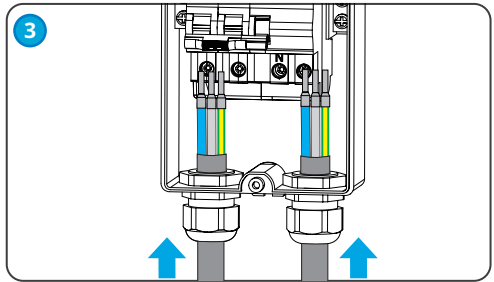
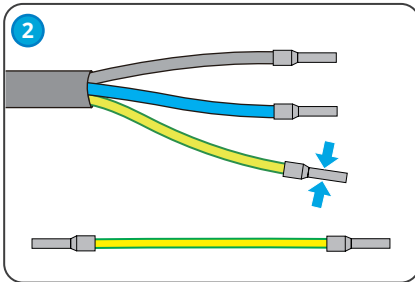
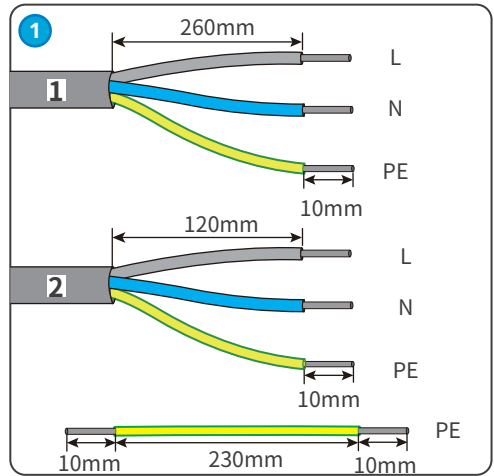
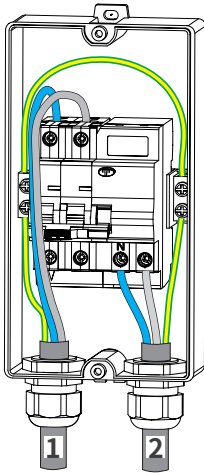
1

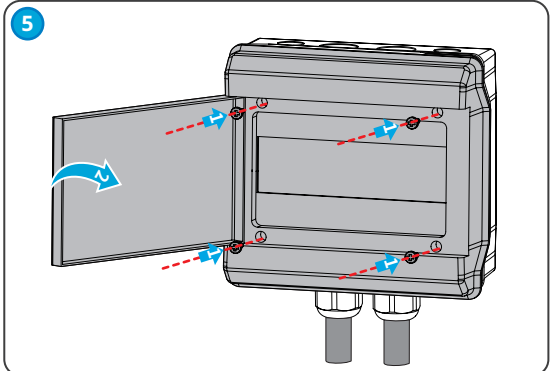
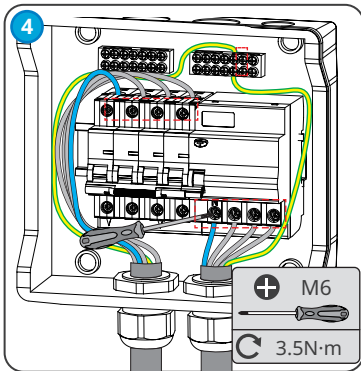
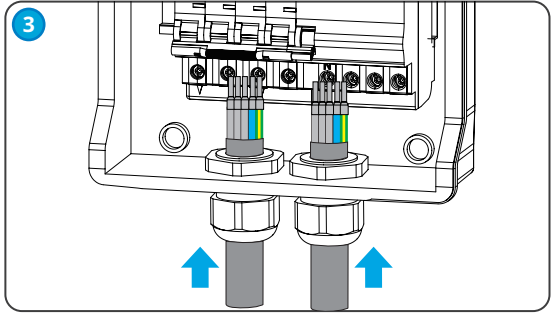
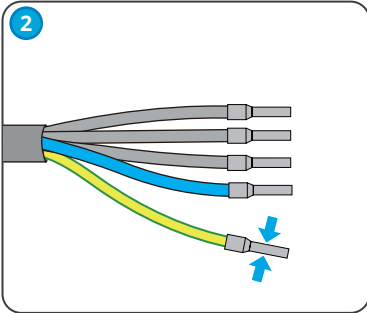
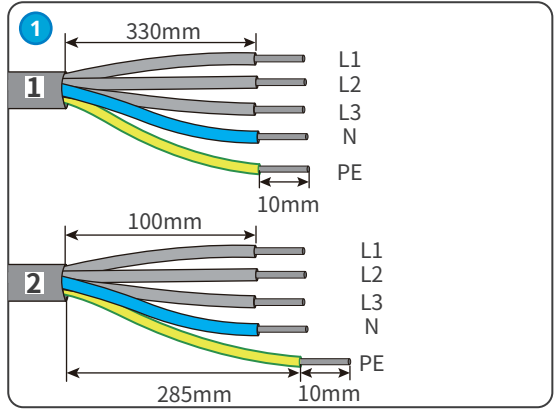
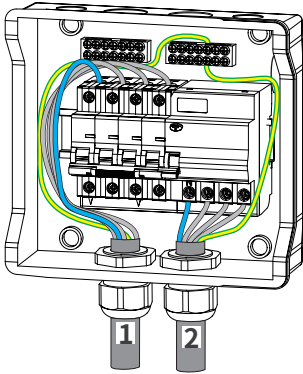


Distribution Board (Type II)

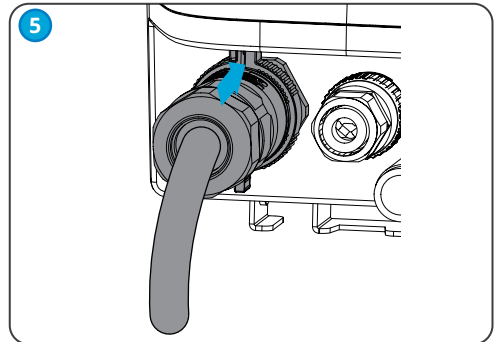
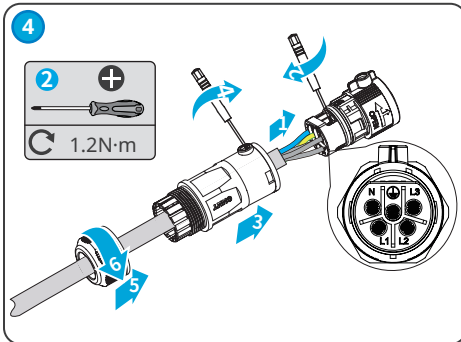
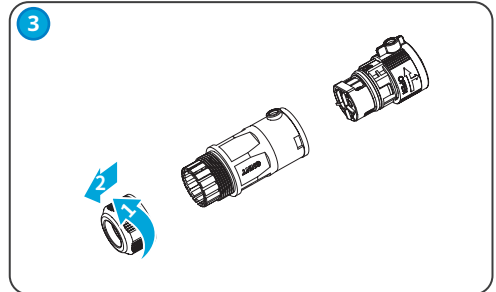
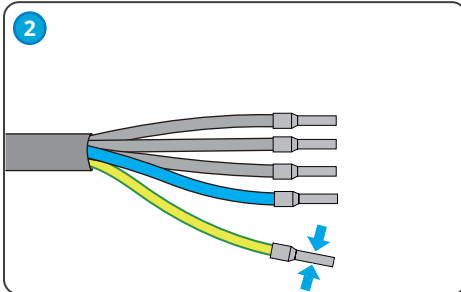
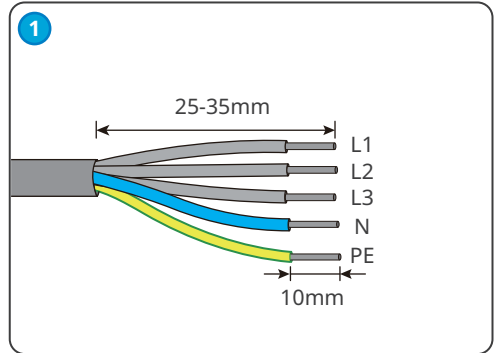
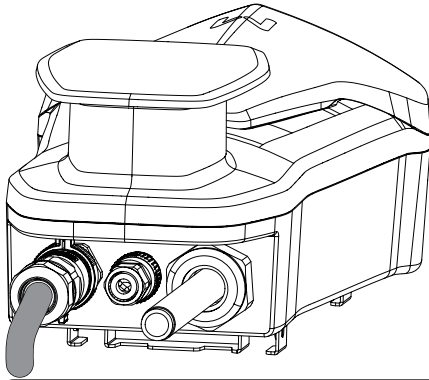


RCD-1 Connector | Verbinder RCD-1 | Connettore RCD 1 | RCD-1-kontakt

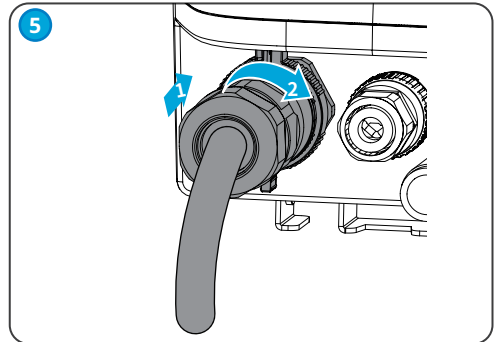
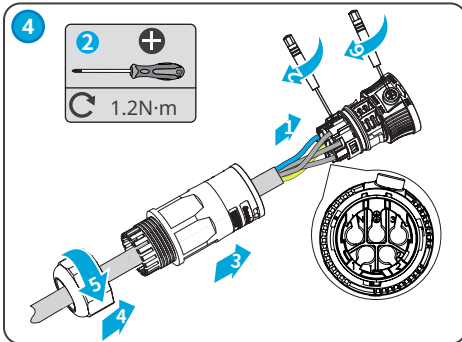
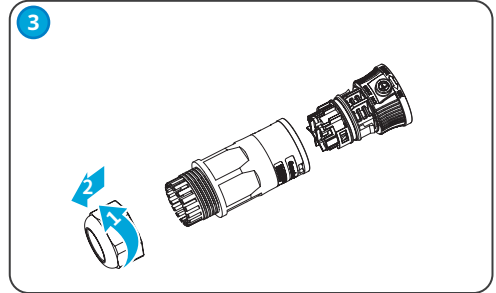
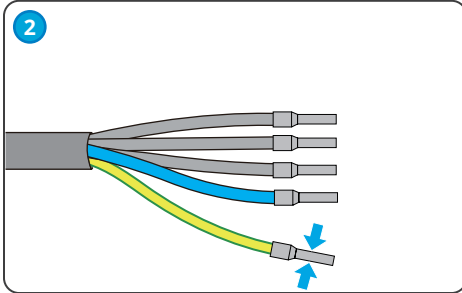
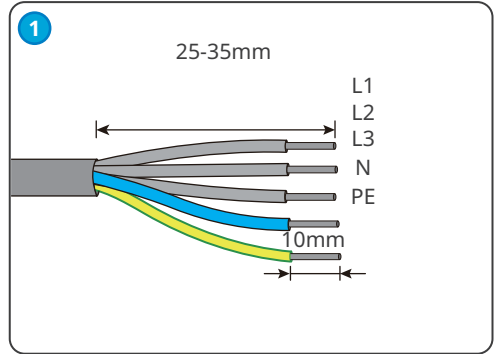
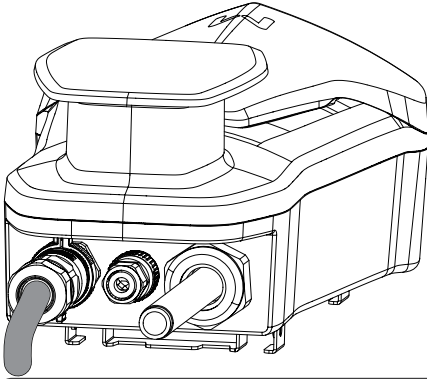




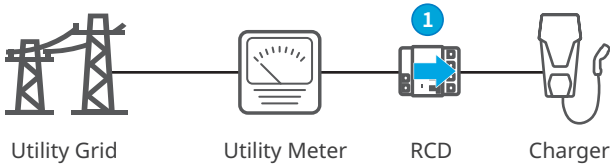
AC-1 Connector | Wechselstromverbinder AC-1 | Connettores CA 1 | AC-1-kontakt



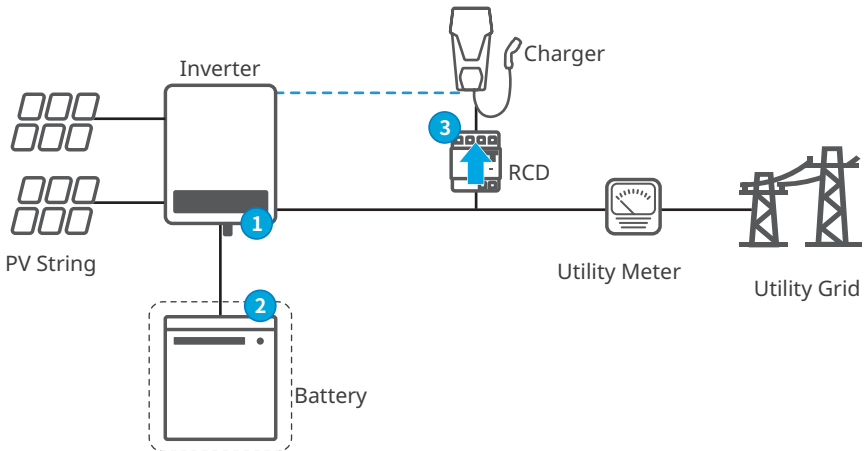
AC-2 Connector | Wechselstromverbinder AC-2 | Connettores CA 2 | AC-2-kontakt



Connected to the grid | Angeschlossen an das Netz | Collegato alla rete |
 Koblet til strømnettet



Connected to PV String and Batteries | Angeschlossen an PV-Strang
 und Batterien | Collegato alla stringa FV e alle batterie | Koblet til PV-
 streng og batterier



Power ON

Connected to
the grid:

1

Connected to PV
String and Batteries:

1 → 2 → 3

Power OFF

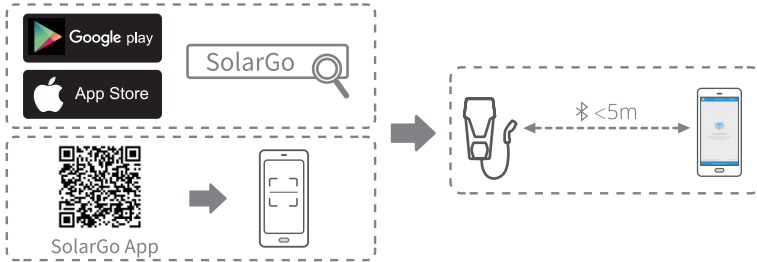
Connected to
the grid:

1

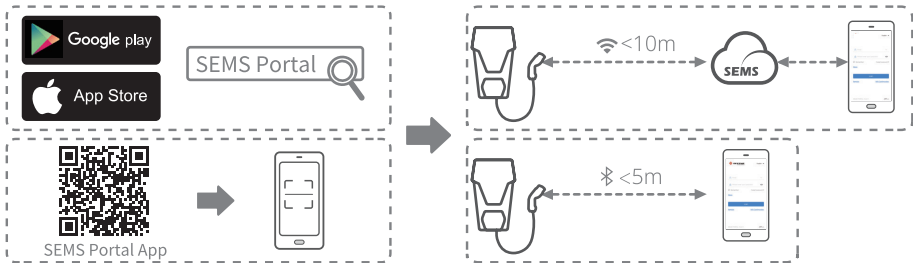
Connected to PV
String and Batteries:

1 → 2 → 3

Commissioning via SolarGo App | Inbetriebnahme über die App „SolarGo“ | Messa in servizio tramite app SolarGo | Igangkjøring via SolarGo-appen



Commissioning via SEMS Portal App | Inbetriebnahme über die App „SEMS Portal“ | Messa in servizio tramite app SEMS Portal | Igangkjøring via SEMS Portal-appen



For more information, please scan the following QR for User Manual.




HCA Series
User Manual



Official Website

GoodWe Technologies Co., Ltd.

 No. 90 Zijin Rd., New District, Suzhou, 215011, China

 www.goodwe.com

 service@goodwe.com



340-00857-01



Local Contacts