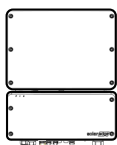


SolarEdge

Falownik jednofazowy Home Hub

skrótowa instrukcja instalacji dotycząca modeli dla Europy
SEXXXH-RWMBNBF54

Zawartość opakowania



Falownik



Uchwyt do montażu na ścianie



Antena sieci SolarEdge Home



OSTRZEŻENIE!

Ten symbol oznacza niebezpieczeństwo. Sygnalizuje, że jeśli dana procedura nie zostanie prawidłowo wykonana lub uwzględniona, może dojść do obrażeń ciała lub śmierci. Nie należy pomijać ostrzeżenia dopóki wskazane warunki nie zostaną w pełni zrozumiane i spełnione.



UWAGA! Oznacza niebezpieczeństwo. Sygnalizuje, że jeśli dana procedura nie zostanie prawidłowo wykonana lub uwzględniona, może dojść do uszkodzenia lub zniszczenia produktu. Nie należy pomijać ostrzeżeń dopóki wskazane warunki nie zostaną w pełni zrozumiane i spełnione.

OSTRZEŻENIE! Aby uniknąć niebezpieczeństwa, zapoznaj się z INSTRUKCJĄ BEZPIECZEŃSTWA I OBSŁUGI dostarczoną z produktem lub przeczytaj dokument: https://www.solaredge.com/sites/default/files/se_handling_and_safety_instructions.pdf

Przed przystąpieniem do instalacji zapoznaj się z kartą charakterystyki dostarczoną z produktem lub przeczytaj dokument: <https://knowledge-center.solaredge.com/sites/kc/files/se-home-hub-single-phase-inverter-datasheet-pl.pdf>



Narzędzia i materiały



Wiertarka



Ołówek



Poziomica



Zaciskarka MC4



Obcinak do przewodów



Młotek



Klucz dynamometryczny płaski 10 mm



Klucz dynamometryczny z nasadką sześciokątną 4 mm



Zestaw wkrętek krzyżakowych/płaskich

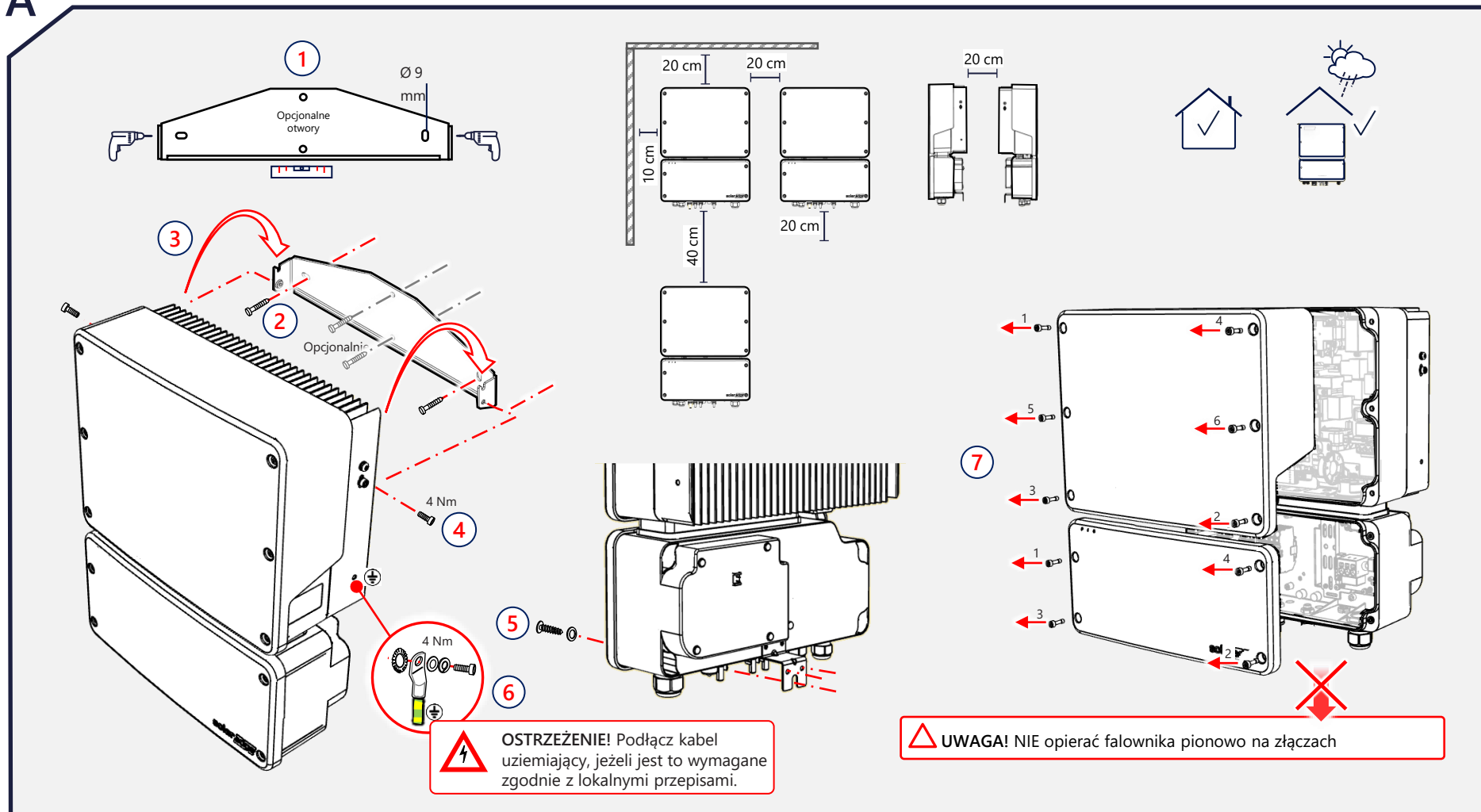


Mały śrubokręt płaski (2 mm)

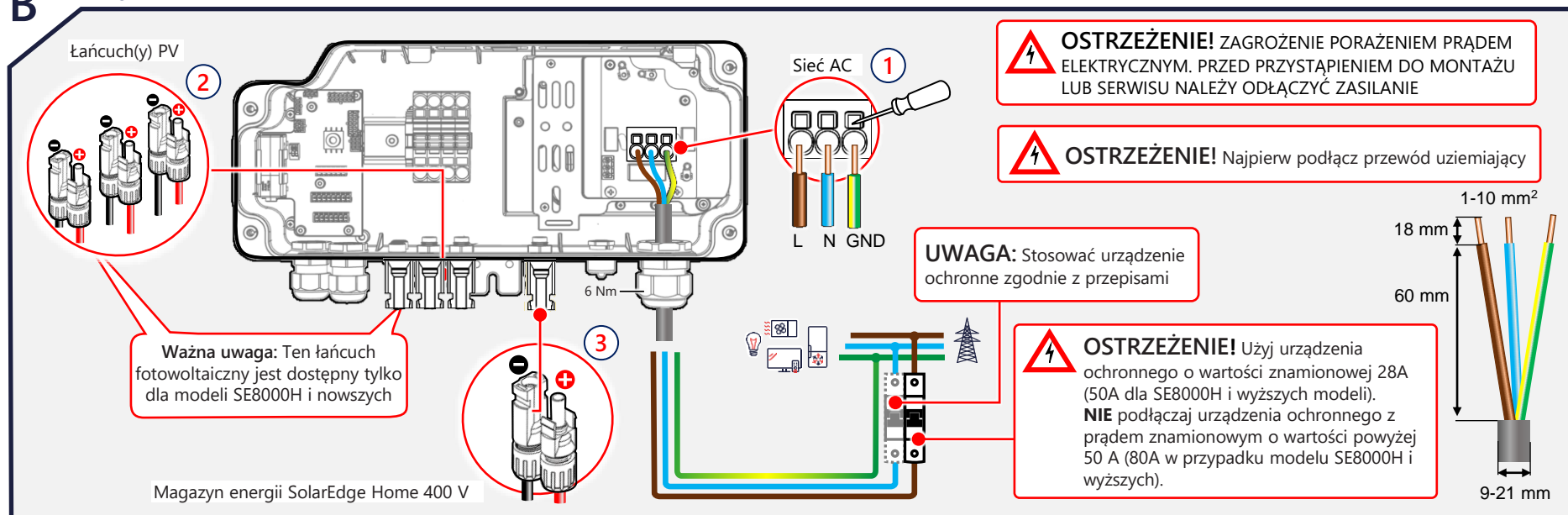


Wkręty montażowe i kołki - maks. M10

A Montaż



B Wykonanie połączeń

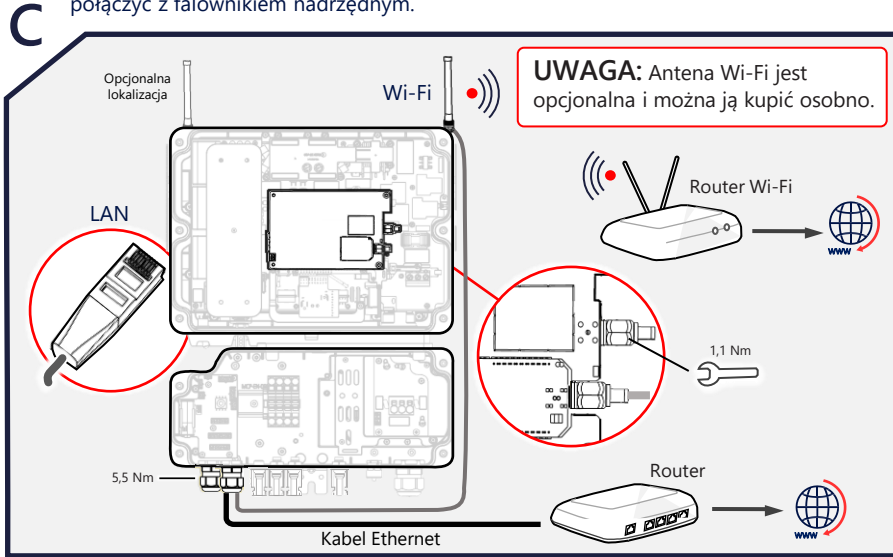




OSTRZEŻENIE! Przed przystąpieniem do instalacji lub obsługi magazynu energii SolarEdge Home 400 V zapoznaj się z instrukcją bezpieczeństwa i obsługi dostarczoną z produktem.

Połączenie z LAN lub Wi-Fi

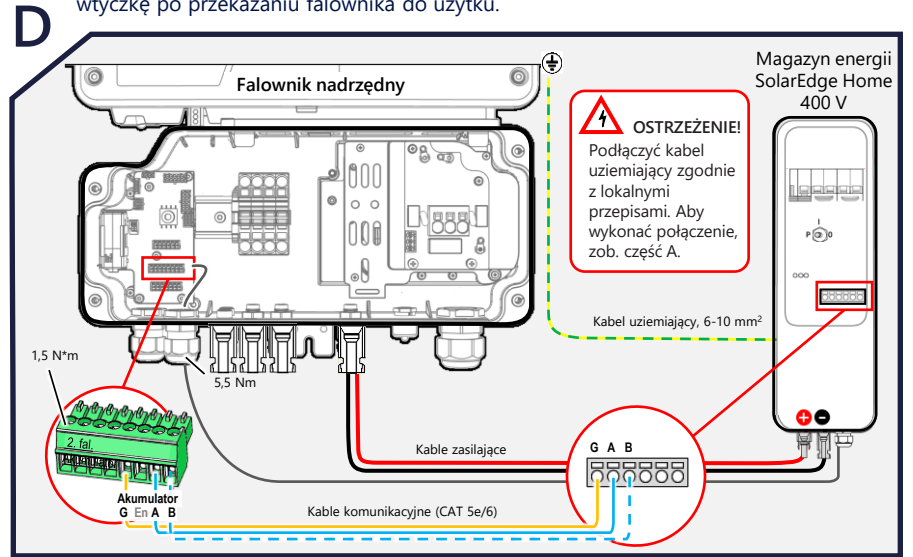
W konfiguracji obejmującej falownik nadrzędny i podrzędny, LAN lub Wi-Fi NALEŻY połączyć z falownikiem nadrzędnym.



WAŻNE! Przedstawione tutaj połączenie z jednostkami i akcesoriami ma charakter wyłącznic poglądowy. Aby uzyskać szczegółowe informacje, zapoznaj się z instrukcją konkretnego produktu.

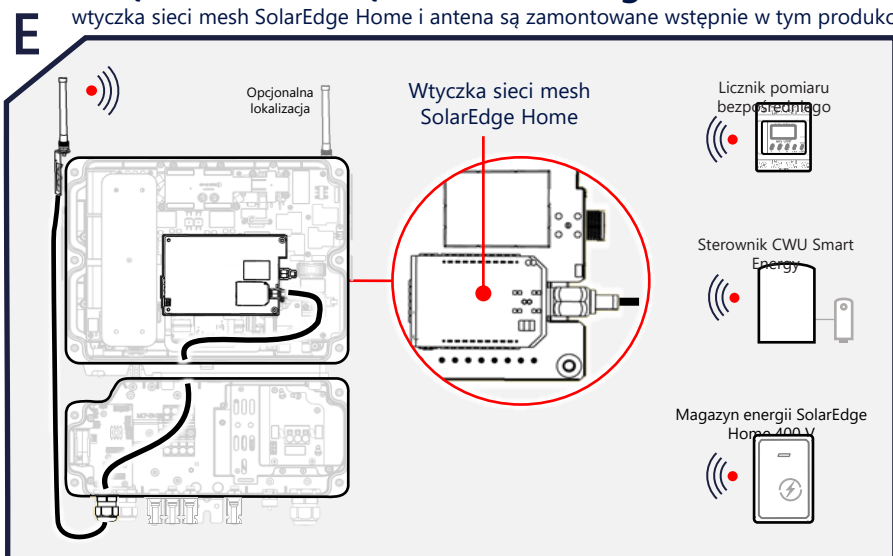
Podłączenie do magazynu energii SolarEdge Home 400 V

Opcjonalnie podłącz bezprzewodową komunikację baterii za pomocą sieci domowej SolarEdge **WAŻNE!** Jeśli korzystasz z komunikacji przewodowej, usuń wtyczkę sieci SolarEdge Home przed wykonaniem połączeń przewodowych. Zainstaluj ponownie wtyczkę po przekazaniu falownika do użytku.

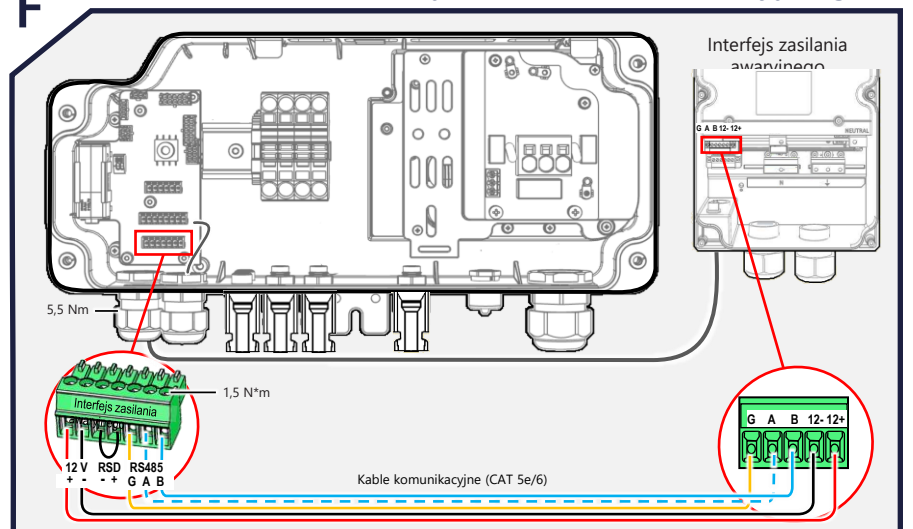


Połączenie z siecią mesh SolarEdge Home

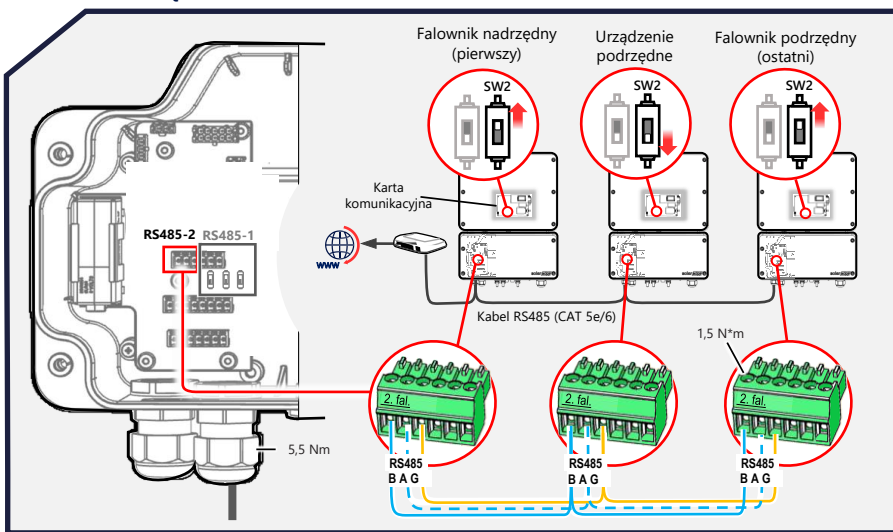
wtyczka sieci mesh SolarEdge Home i antena są zamontowane wstępnie w tym produkcie.



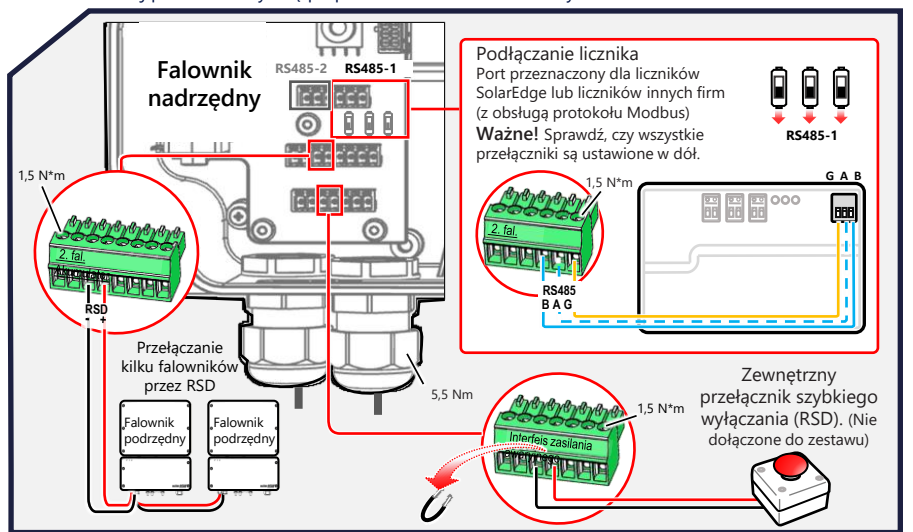
Podłączenie się z interfejsem zasilania awaryjnego



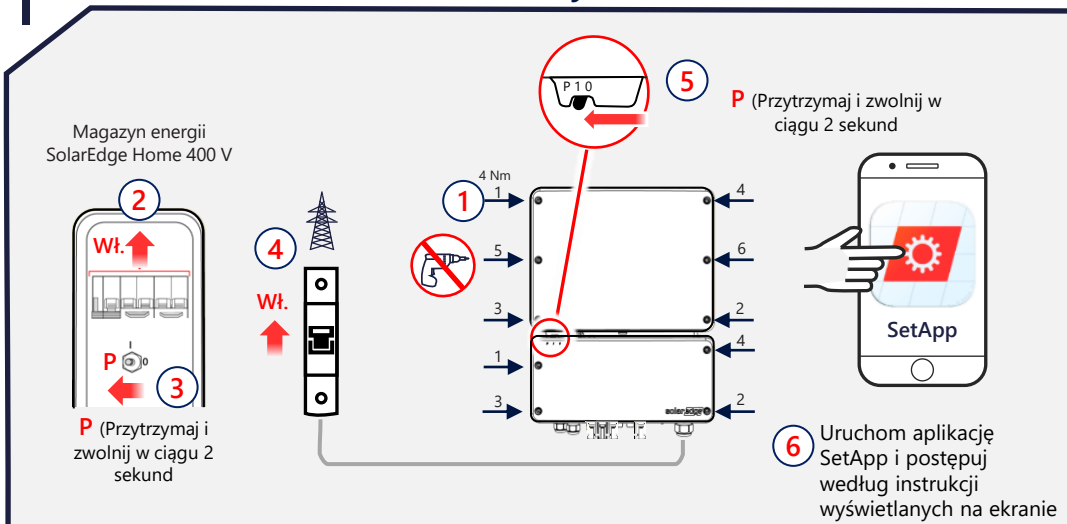
Podłączenie kilku falowników



Nawiązywanie połączenia z licznikiem i przełącznikiem szybkiego wyłączenia (RSD)



Przekazanie falownika do użytkowania



Wskaźniki LED

- Czerwony: usterka
- Zielony: tryb produkcji,
- Miga na zielono: połączenie z siecią prawidłowe
- Niebieski: komunikacja ok

Aby poznać znaczenie innych wskaźników, zapoznaj się z informacją na stronie: <https://www.solaredge.com/leds>



Aby zdalnie sprawdzić status, wskazania dotyczące awarii i wydajność systemu, zapoznaj się z rozdziałem dotyczącym zdalnego monitorowania na stronie: <https://www.solaredge.com/products/pv-monitoring/>

