

Ładowarka EV SolarEdge

Skrócona instrukcja instalacji

... Aby wyświetlić najnowszą wersję interaktywnej instrukcji instalacji, użyj aplikacji SetApp do zeskanowania kodu QR umieszczonego na ładowarce

Uwagi dotyczące bezpieczeństwa

Przed przystąpieniem do instalacji i przekazania stacji ładowania do eksploatacji należy przeczytać zawarte w dostarczonych instrukcjach wytyczne dotyczące bezpieczeństwa podczas instalacji i przekazania stacji do eksploatacji, a następnie należy postępować według podanych wytycznych. Nieprzestrzeganie wytycznych dotyczących bezpieczeństwa może spowodować zagrożenie śmiercią, wystąpienia obrażeń ciała i uszkodzenia urządzenia! Producent urządzenia nie przyjmuje żadnej odpowiedzialności za reklamacje z tego tytułu!



OSTRZEŻENIE!

Niebezpieczeństwo w postaci ryzyka porażenia prądem i pożaru!

- Instalację, przekazanie do eksploatacji, konserwację lub modernizację stacji ładowania powinni wykonywać odpowiednio przeszkoleni, wykwalifikowani i uprawnieni elektrycy, ponoszący pełną odpowiedzialność za zgodność z istniejącymi normami i przepisami dotyczącymi instalacji.
- Po prawej stronie obszaru połączeń znajdują się złącze Ethernet oraz zaciski umożliwiające przyłączenie przewodu wejściowego i wyjściowego przełącznika. Do wejść X1-X4 można podłączać tylko bardzoniskie napięcie, ponieważ mają one bezpieczną separację od niebezpiecznych napięć. Podłączanie wyższych napięć niż podane w pełnej instrukcji instalacji jest niebezpieczne i może spowodować porażenie prądem elektrycznym lub zagrożenie pożarem. Aby sprawdzić wymagania dotyczące wartości napięcia, zapoznaj się z pełną instrukcją instalacji.

Zasilanie

Wybór RCD / wyłącznika prądu zwarciego

- Każda stacja ładowania musi być podłączona z zastosowaniem odrębnego wyłącznika RCD.
- Żadne inne odbiorniki nie mogą być podłączone do wyłącznika różnicowoprądowego stacji ładowania.
- Należy zastosować wyłącznik RCD co najmniej typu A, ponieważ wszystkie warianty urządzenia są wyposażone w wewnętrzne moduły monitorowania awarii prądu DC ≥ 6 mA.

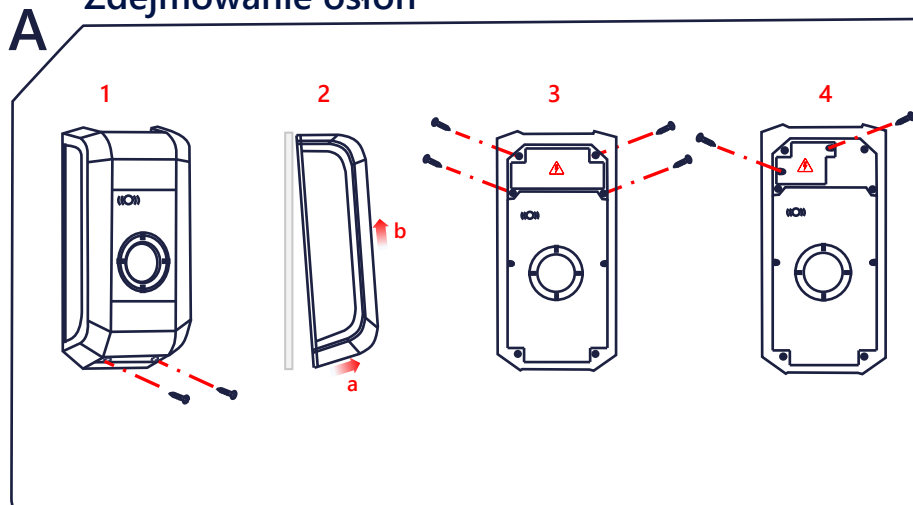
Wybór wyłącznika liniowego

Prąd znamionowy wyłącznika należy określić zgodnie z jego wartością na tabliczce znamionowej wraz z żądaną mocą ładowania (ustawienia przełączników DIP odpowiednie do specyfikacji prądu ładowania) oraz przewód zasilający.

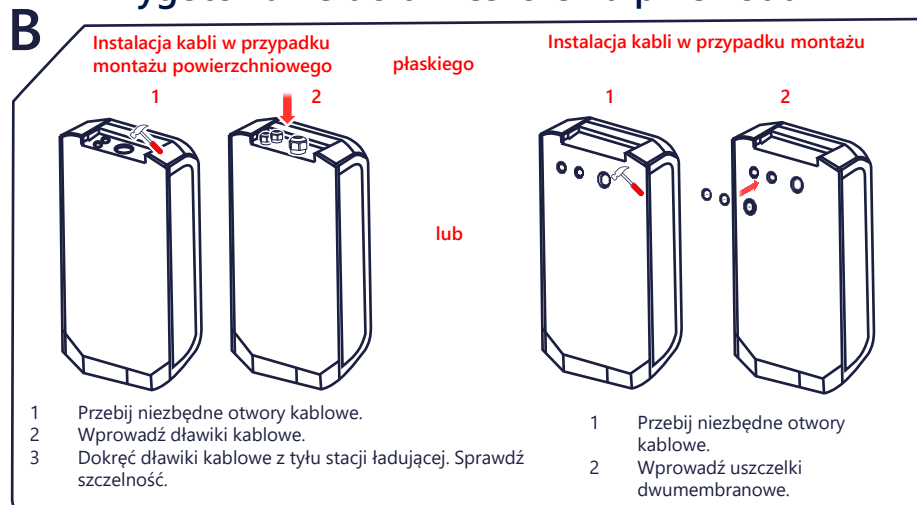
$$I_{\text{przełącznik DIP}} \leq I_{\text{wyłącznik obwodu}} \leq I_{\text{zasilanie}} \leq I_{\text{prąd znamionowy}}$$

Źródło zasilania musi być połączone przewodowo z istniejącą instalacją domową i spełniać wymogi odnośnych przepisów krajowych.

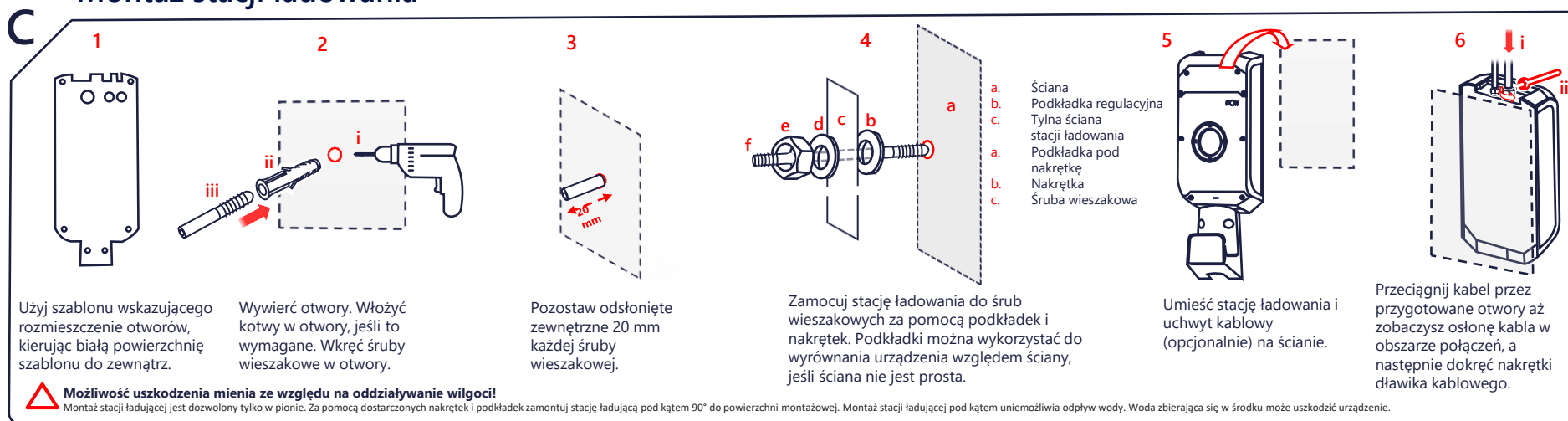
Zdejmowanie osłon



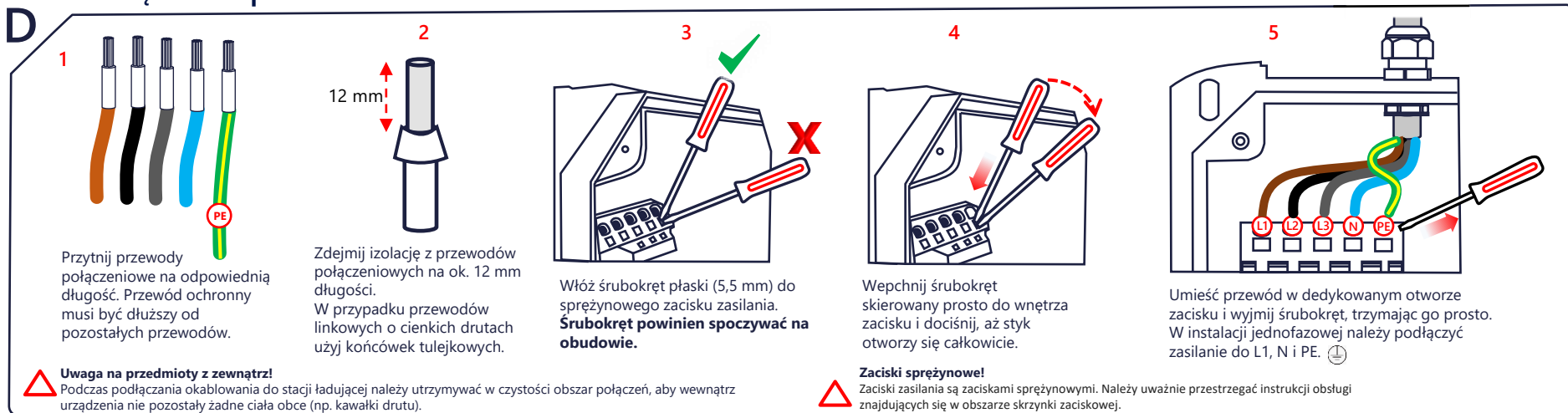
Przygotowanie do umieszczenia przewodu



Montaż stacji ładowania



Podłączenie przewodów AC



Okablowanie komunikacyjne

E

Ethernet

Zaciśnij złącze i umieść je w dedykowanym gnieździe X3.

LSA+

Przeprowadź kabel przez dławik i umieść go w dedykowanym gnieździe X4.

W przypadku kabli LSA+ postępuj według wytycznych dotyczących podłączenia poszczególnych kolorów wskazanych w **rozdziale 7.6** instrukcji instalacji.

⚠ Pomiń ten krok, jeżeli korzystasz z połączenia Wi-Fi. Przejdź do kroku J, aby wykonać konfigurację za pomocą Wi-Fi

Ustawienia przełączników DIP

F

Ustawienia maksymalnego prądu ładowania

10 A	6 – WYŁ. 7 – WYŁ. 8 – WYŁ.
13 A	6 – WŁ. 7 – WYŁ. 8 – WYŁ.
16 A	6 – WYŁ. 7 – WŁ. 8 – WYŁ.
20 A	6 – WŁ. 7 – WŁ. 8 – WYŁ.
25 A	6 – WYŁ. 7 – WYŁ. 8 – WŁ.
32 A	6 – WŁ. 7 – WYŁ. 8 – WŁ.

Domyślna wartość prądu stacji ładowania jest ustawiona na 16 A. Zmiany ustawień przełącznika DIP zostają zastosowane po ponownym uruchomieniu stacji.

Aby ponownie uruchomić, naciśnij **przycisk serwisowy** do momentu usłyszenia pierwszego sygnału dźwiękowego po około 1 sekundzie.

⚠ Sprawdź, czy DSW1.3 jest WŁĄCZONY. Dla ustawień maksymalnego prądu ładowania wyreguluj tylko DSW1.6-DSW1.8.

Konfiguracja

G

1

AC WŁ.

2

wyłączono z użytkowania

3

10 min

UWAGA: dioda LED zmienia się na kolor niebieski przy włączonej funkcji uwierzytelniania.

4

UWAGA
Po pierwszym nawiązaniu połączenia z internetem urządzenie może przystąpić do automatycznej instalacji aktualizacji oprogramowania sprzętowego. Wykonaj proces za pomocą aplikacji SetApp.

Tryb przekazania do eksploatacji

H

1

Naciśnij **ii**

i. Ustaw DSW2.8 w położeniu **WŁĄCZENIA**. Naciśnij przycisk obsługi. Usłyszysz sygnał dźwiękowy, a stykacz zostaje włączony na około 10 minut.

2

Wykonaj wymagane testy rozruchowe w punktach styku ładowarki wtyczki ładującej lub gniazda.

3

Naciśnij **ii**

ii. Ustaw DSW2.8 w położeniu **WYŁĄCZENIA**. Naciśnij przycisk obsługi. Usłyszysz sygnał dźwiękowy.

Ponowny montaż osłon

I

1

Uszczelnienie

2

Uszczelnienie

3

a

b

4

Aby stacja ładująca działała poprawnie, wszystkie osłony muszą być zamontowane z mocno dokręconymi śrubami. W razie potrzeby użyj uszczeltek.

Konfiguracja Wi-Fi (opcjonalnie)

J

- Połącz telefon z punktem dostępu do Wi-Fi ładowarki.
 - Wyszukaj nazwę punktu dostępu (**domyślna nazwa SSID**)
 - Dołącz do sieci, wpisując hasło (**domyślne hasło do hotspotu**)
- Otwórz przeglądarkę internetową i wpisz **adres IP hotspotu WLAN**.
- Wpisz **domyślną nazwę użytkownika i domyślne hasło interfejsu użytkownika**.
- Zmień hasło. Hasło musi zawierać dziesięć znaków, w tym jedną wielką literę, jedną małą literę i jedną cyfrę.
- Naciśnij **Konfiguracja > Połączenie z siecią**.
- Zmień **WLAN/Wi-Fi** z **Wył.** na **Wł.**
- Wybierz **Odśwież**, aby wyszukać dostępne sieci.
- Wybierz sieć, z którą połączony jest falownik. Możesz także wpisać nazwę SSID sieci.
- Wprowadź hasło do sieci i kliknij **Zastosuj**.

Ładowarka uruchomi się ponownie, a następnie nawiąże połączenie z siecią Wi-Fi. Może to potrwać do 10 minut.

Informacje na temat konfiguracji	
Adres MAC karty Ethernet:	00:60:B5:46:F6:32
Hotspot WLAN	192.168.2.1
Domyślna nazwa SSID	23314353
Domyślne hasło do hotspotu	xxxxxxxxxxxx
Domyślna nazwa użytkownika w ramach interfejsu użytkownika	admin
Domyślne hasło użytkownika w ramach interfejsu użytkownika	23314353
Klucz odzyskiwania	xxxxxxxxxxxxxxxxxxxx

Parowanie i weryfikacja

K

Aby sparować falownik, otwórz **SetApp > Przekazanie do eksploatacji > Menedżer urządzeń**, a następnie postępuj według wytycznych prezentowanych na ekranie. Po zakończeniu parowania ładowarka zostaje automatycznie zarejestrowana w **Platformie Monitoringu**.

Na potrzeby konfiguracji RFID pokaż właścicielowi domu, jak korzystać z aplikacji mySolarEdge w celu autoryzacji i zarządzania kartami na stronie **Ładowarka**.

[Karta katalogowa](#)



[Pełna instrukcja instalacji](#)

