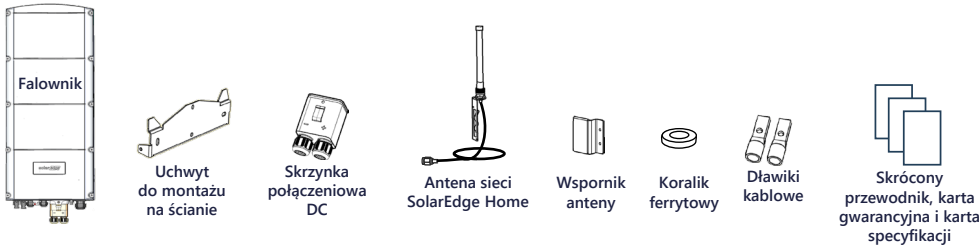


Trójfazowy falownik SolarEdge Home Hub dla gospodarstw domowych

Skrócona instrukcja instalacji ver. 1.1

Zawartość opakowania



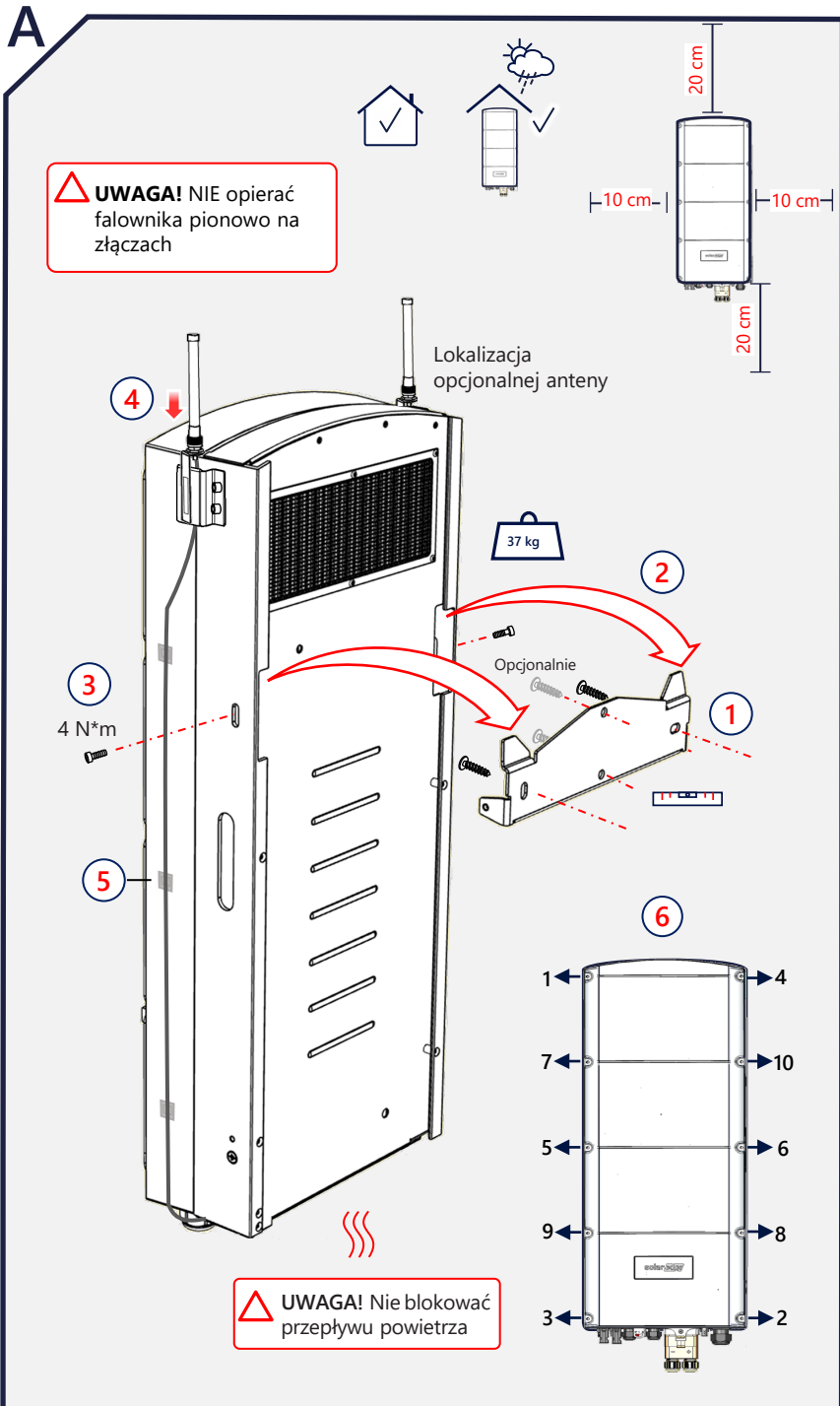
- OSTRZEŻENIE!** Ten symbol oznacza niebezpieczeństwo. Sygnalizuje, że może dojść do urazu ciała lub śmierci, jeśli dana procedura nie zostanie prawidłowo wykonana lub uwzględniona. Nie należy postępować poza warunkami ostrzeżenia, dopóki warunki nie zostaną w pełni zrozumiane i spełnione.
- UWAGA!** Oznacza niebezpieczeństwo. Ten symbol zwraca uwagę na procedurę, która może spowodować uszkodzenie lub zniszczenie produktu, jeśli nie zostanie prawidłowo wykonana lub nie będzie przestrzegana. Nie należy pomijać przestrogi dopóki wskazane warunki nie zostaną w pełni zrozumiane i spełnione.

Instalacja systemu zasilania awaryjnego

WAŻNA UWAGA! Podczas instalowania lub aktualizacji systemu zasilania awaryjnego:

1. Najpierw zamontuj falownik
2. Następnie zamontuj akumulator
3. Na końcu podłącz interfejs zasilania awaryjnego (BUI).

Montaż



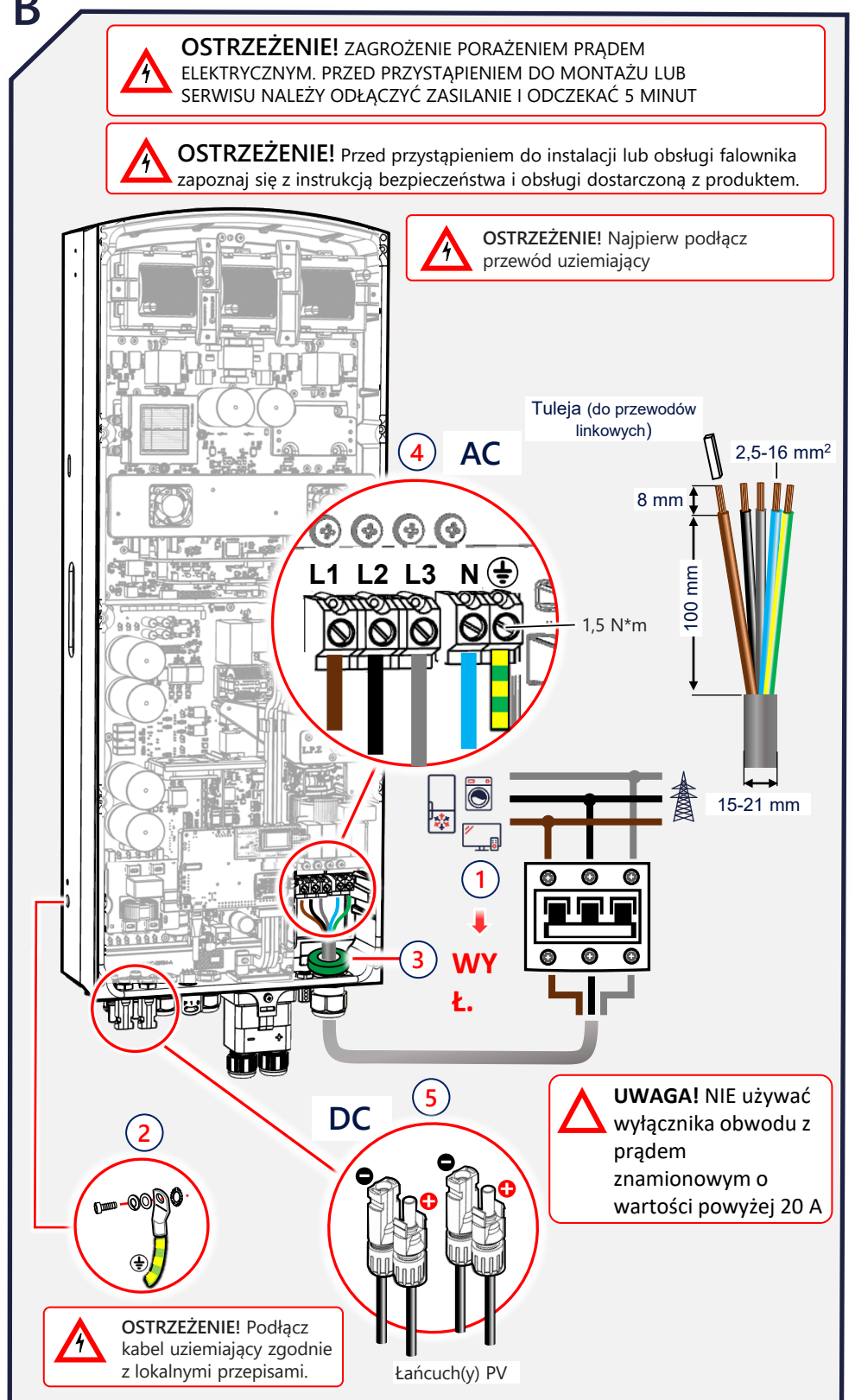
- Filmik przedstawiający rozpakowanie i montaż produktu
- Filmik przedstawiający wykonanie połączeń
- Karta katalogowa
- Instrukcja instalacji



Narzędzia i materiały

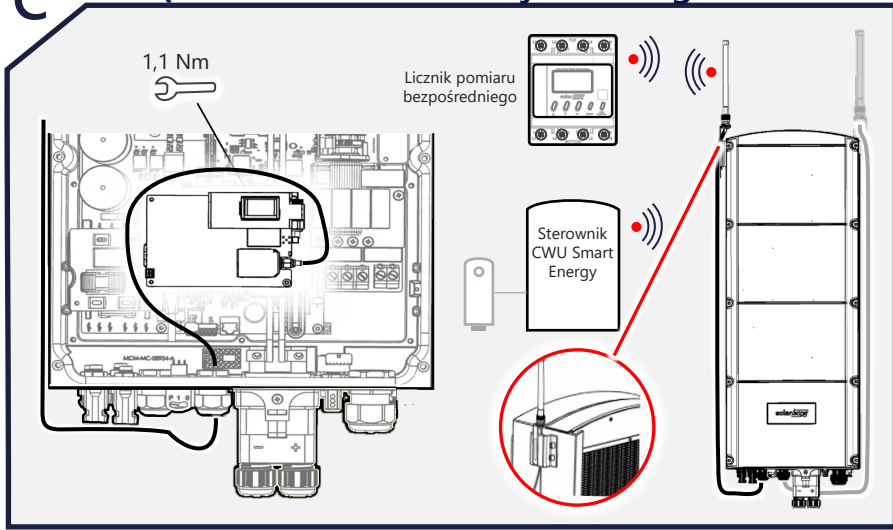


Okablowanie

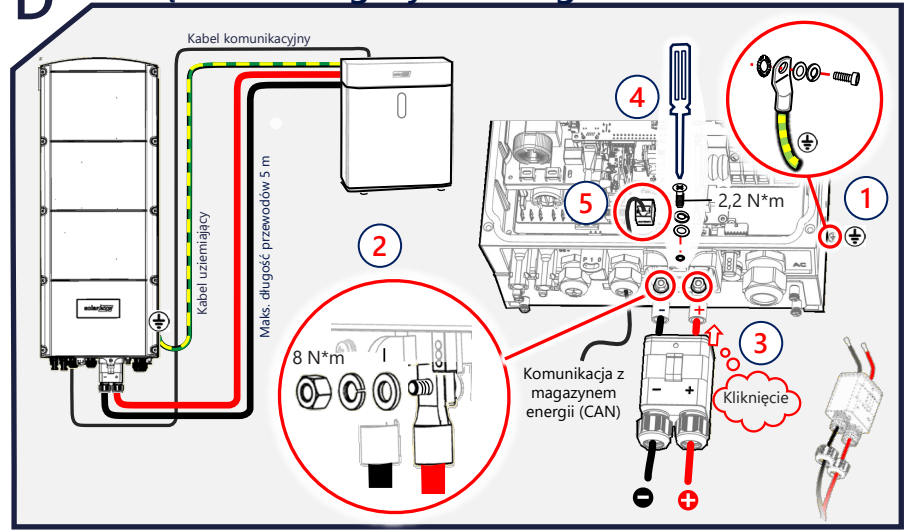


WAŻNE! Przedstawione tutaj połączenie z jednostkami i akcesoriami ma charakter wyłącznie poglądowy. Aby uzyskać szczegółowe informacje, zapoznaj się z instrukcją konkretnego produktu.

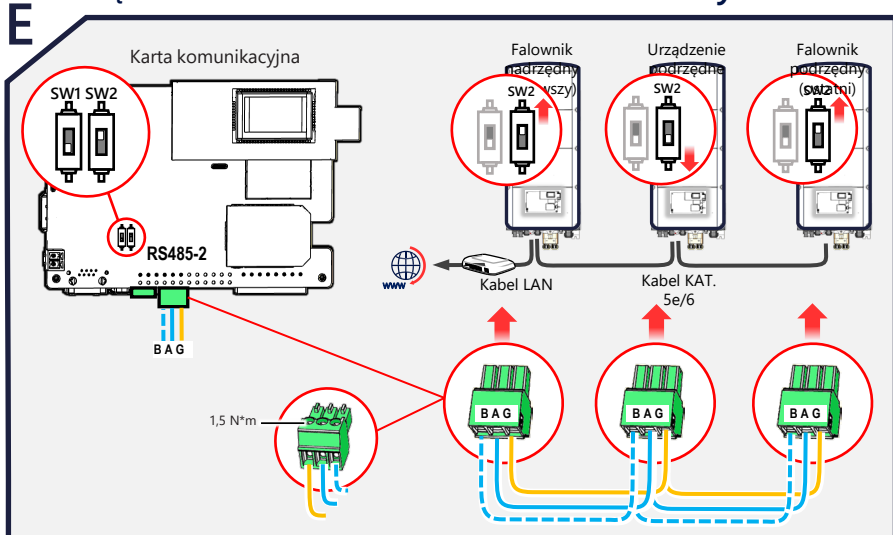
C Połączenie sieci domowej SolarEdge



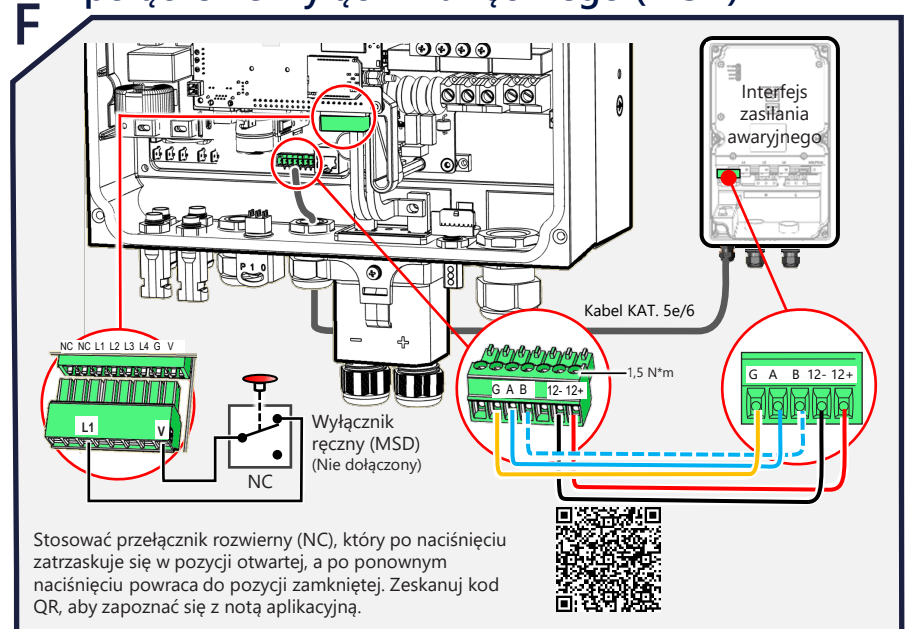
D Podłączenie magazynu energii



E Łączenie wielu falowników w łańcuchy

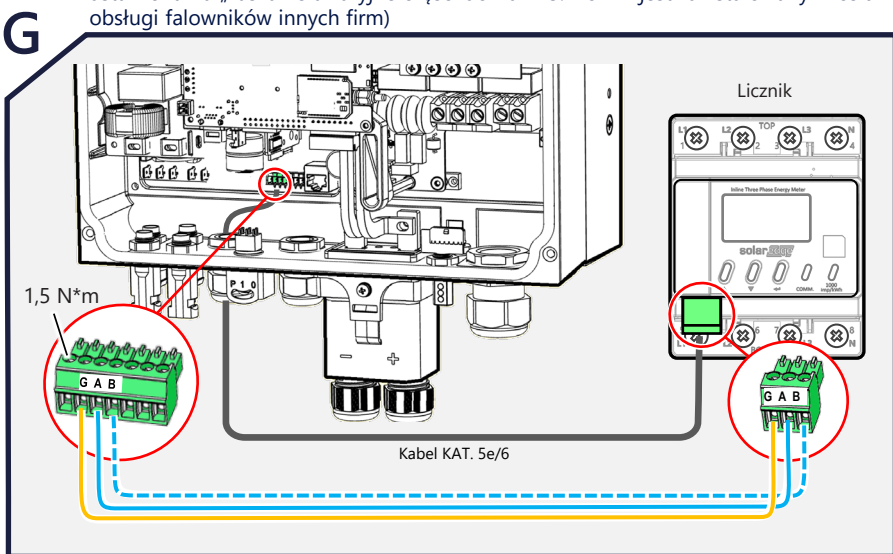


Interfejs zasilania awaryjnego (BUI) i połączenie wyłącznika ręcznego (MSD)

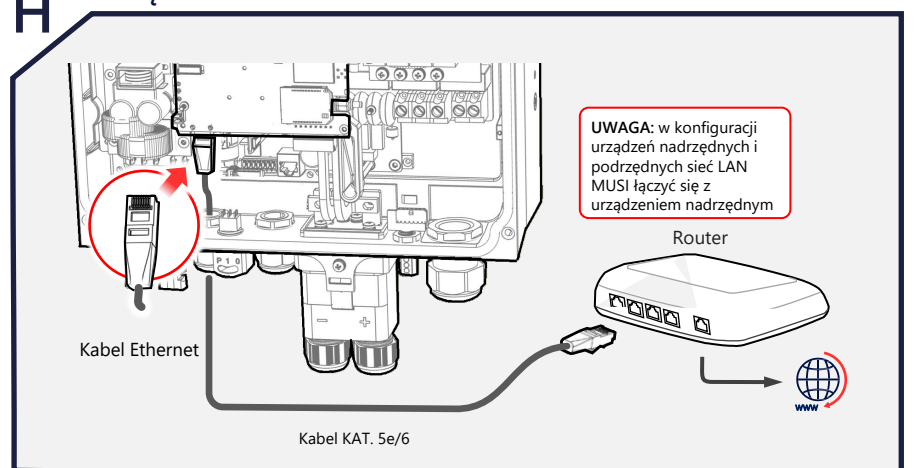


Podłączenie licznika (Podłącz licznik TYLKO jeśli:

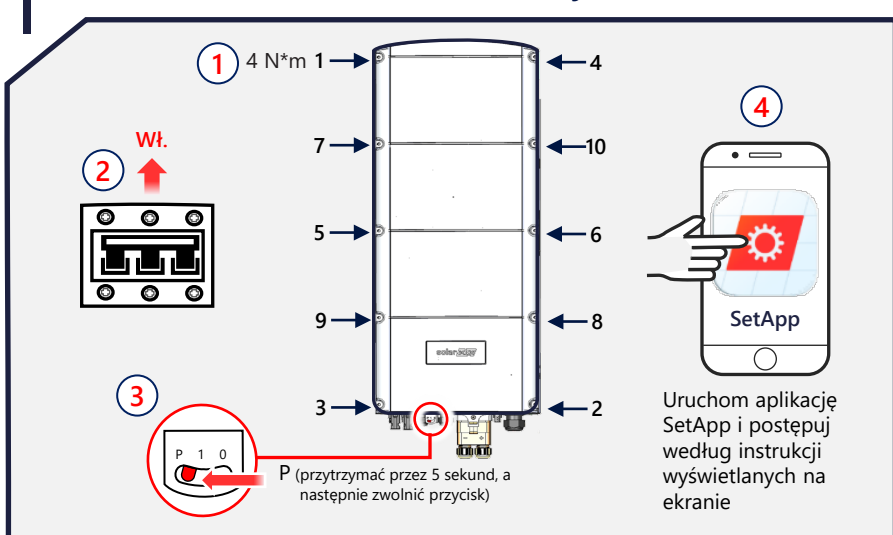
1. Interfejs BUI nie jest zainstalowany - 2. Konfiguracja zasilania awaryjnego jest ustawiona na „zasilanie awaryjne części domu” - 3. Licznik jest zainstalowany w celu obsługi falowników innych firm)



H Połączenie LAN



I Przekazanie falownika do użytkowania



J Wskaźniki LED

