



Instrukcja instalacji

Falownik trójfazowy StorEdge

z konfiguracją SetApp

na region Europy i APAC

Wersja 1.2

Zastrzeżenia

Ważne powiadomienie

Copyright © SolarEdge Inc. Wszelkie prawa zastrzeżone.

Żadna część niniejszego dokumentu nie może być powielana, przechowywana w systemie pobierania lub przekazywana, w jakikolwiek formie ani w jakikolwiek sposób, elektronicznie, mechanicznie, fotograficznie, magnetycznie lub inaczej, bez uprzedniej pisemnej zgody firmy SolarEdge Inc.

Materiał zawarty w niniejszym dokumencie jest uważany za rzetelny i dokładny. Jednak firma SolarEdge nie ponosi żadnej odpowiedzialności za używanie niniejszego materiału. Firma SolarEdge zastrzega sobie prawo do wprowadzania w dowolnym czasie zmian w materiale bez uprzedniego powiadomienia. Najbardziej aktualną wersję można znaleźć na stronie internetowej SolarEdge (www.solaredge.com).

Wszystkie nazwy firm, produktów i usług są znakami handlowymi lub zastrzeżonymi znakami handlowymi ich odpowiednich właścicieli.

Informacje patentowe: patrz <http://www.solaredge.com/patent>

Obowiązują ogólne warunki dostawy firmy SolarEdge.

Zawartość niniejszych dokumentów jest nieustannie weryfikowana i aktualizowana, zgodnie z wymaganiami. Jednak mogą występować nieścisłości. Nie udzielamy żadnych gwarancji na kompletność niniejszej dokumentacji.

Ilustracje zawarte w niniejszym dokumencie służą wyłącznie do celów poglądowych i mogą różnić się w zależności od modułu produktu.

Zgodność emisji

Ten sprzęt został przetestowany i stwierdzono, że spełnia on limity określone przez lokalne przepisy.

Celem tych limitów jest zapewnienie uzasadnionej ochrony przed szkodliwym promieniowaniem w pomieszczeniach mieszkalnych. Ten sprzęt generuje, wykorzystuje i może emitować energię o częstotliwości radiowej oraz, jeśli nie będzie zainstalowany i używany zgodnie z instrukcjami, może powodować szkodliwe zakłócenia dla komunikacji radiowej. Jednak nie można zagwarantować, że zakłócenia nie będą występować w przypadku prawidłowej instalacji. Jeśli sprzęt powoduje szkodliwe zakłócenia odbioru radiowego lub telewizyjnego, co można potwierdzić, wyłączając i włączając sprzęt, zalecamy próbę wyeliminowania zakłóceń, poprzez zastosowanie jednego lub kilku następujących środków:

- Zmienić ustawienie lub położenie anteny odbiorczej.
- Zwiększyć odległość pomiędzy sprzętem i odbiornikiem.
- Podłączyć sprzęt do gniazda w innym obwodzie elektrycznym niż obwód, do którego podłączony jest odbiornik.
- Skonsultować się z dealerem lub doświadczonym specjalistą ds. urządzeń radiowo-telewizyjnych.

Zmiany lub modyfikacje, które nie zostały wyraźnie zatwierdzone przez stronę odpowiedzialną za zgodność, mogą spowodować unieważnienie pozwolenia dla użytkownika na korzystanie ze sprzętu.

Spis treści

Zastrzeżenia	1
Ważne powiadomienie	1
Zgodność emisji	1
Historia wersji	5
INSTRUKCJE W ZAKRESIE OBSŁUGI I BEZPIECZEŃSTWA	6
Informacje dotyczące symboli bezpieczeństwa	6
ISTOTNE INSTRUKCJE DOTYCZĄCE BEZPIECZEŃSTWA	6
Rozdział 1: Zarys ogólny	10
Elementy rozwiązania StorEdge	10
Lista sprzętu instalacyjnego	11
Transport i przechowywanie falownika	12
Rozdział 2: Instalacja optymalizatorów mocy	14
Bezpieczeństwo	14
Wytyczne dotyczące instalacji	15
Krok 1: Montaż optymalizatorów mocy	17
Krok 2: Podłączanie modułu PV do optymalizatora mocy	18
Krok 3: Łączenie optymalizatorów mocy w łańcuchy	19
Krok 4: Sprawdzenie prawidłowego połączenia optymalizatora mocy	20
Rozdział 3: Instalacja falownika	21
Zawartość opakowania falownika	21
Identyfikacja falownika	21
Interfejsy falownika	22
Montaż falownika	27
Dobór wyłącznika różnicowo-prądowego (RCD)	29
Rozdział 4: Instalacja akumulatora	31
Rozdział 5: Podłączanie falownika	32
Podłączanie do sieci AC	32
Podłączanie łańcuchów do falownika	33
Podłączanie licznika energii	34
Podłączanie akumulatora	36
Rozdział 6: Aktywacja, przygotowywanie do użytku i konfigurowanie systemu ..	40
Krok 1: Aktywacja instalacji	40
Krok 2: Przygotowywanie do użytku i konfigurowanie instalacji	41
Krok 3: Weryfikacja prawidłowej aktywacji i przygotowania do użytku	46
Konfigurowanie komunikacji z licznikiem energii	47
Konfigurowanie komunikacji z akumulatorem	47
Przeprowadzanie autotestu akumulatora	47

Konfigurowanie aplikacji StorEdge	48
Wyświetlanie stanu systemu	52
Rozdział 7: Ustawianie komunikacji z platformą monitoringu	60
Opcje komunikacji	60
Sprawdzić połączenie	62
Przekazywanie i monitorowanie danych instalacji	62
Załącznik A: Błędy i usuwanie usterek	65
Identyfikacja błędów	65
Usuwanie usterek związanych z komunikacją	66
Rozwiązywanie problemów z falownikiem trójfazowym StorEdge	67
Optymalizator mocy — usuwanie usterek	69
Załącznik B: Specyfikacja mechaniczna	71
Załącznik C: SafeDC™	72
Trójfazowy falownik StorEdge — dane techniczne	73
Dane kontaktowe zespołu wsparcia technicznego	76

Historia wersji

Wersja 1.2 (kwiecień 2020 r.)

- Zaktualizowano wytyczne dotyczące optymalizatora
- Dodano połączenie licznika energii SolarEdge

Wersja 1.1 (listopad 2019 r.)

- Zmiany redakcyjne

Wersja 1.0 (sierpień 2019 r.)

- Pierwsza wersja niniejszego przewodnika

INSTRUKCJE W ZAKRESIE OBSŁUGI I BEZPIECZEŃSTWA

Podczas instalacji, testowania oraz kontroli wymagane jest pełne przestrzeganie wszystkich instrukcji w zakresie obsługi i bezpieczeństwa. **W przeciwnym razie może dojść do urazu ciała lub śmierci oraz uszkodzenia sprzętu.**

Informacje dotyczące symboli bezpieczeństwa

W tym dokumencie używane są następujące symbole bezpieczeństwa. Przed rozpoczęciem instalacji i obsługi systemu należy zapoznać się z tymi symbolami oraz ich znaczeniem.

OSTRZEŻENIE!



Oznacza niebezpieczeństwo. Sygnalizuje, że jeśli dana procedura nie zostanie prawidłowo wykonana lub uwzględniona, może dojść do **urazu ciała lub śmierci**. Nie należy pomijać ostrzeżeń dopóki wskazane warunki nie zostaną w pełni zrozumiane i spełnione.

PRZESTROGA!



Oznacza niebezpieczeństwo. Sygnalizuje, że jeśli dana procedura nie zostanie prawidłowo wykonana lub uwzględniona, może dojść do **uszkodzenia lub zniszczenia produktu**. Nie należy pomijać przestrogi dopóki wskazane warunki nie zostaną w pełni zrozumiane i spełnione.



UWAGA

Sygnalizuje dodatkowe informacje na temat obecnego tematu.



ISTOTNA FUNKCJA DOTYCZĄCA BEZPIECZEŃSTWA

Sygnalizuje informacje na temat zagadnień związanych z bezpieczeństwem.

Wymagania w zakresie utylizacji zgodnie z przepisami dot. zużytego sprzętu elektrycznego i elektronicznego (WEEE):

UWAGA



Ten produkt należy zutylizować zgodnie z lokalnymi przepisami lub należy odesłać go do firmy SolarEdge.

ISTOTNE INSTRUKCJE DOTYCZĄCE BEZPIECZEŃSTWA

NALEŻY ZACHOWAĆ TE INSTRUKCJE

OSTRZEŻENIE!

Pokrywę falownika można otworzyć dopiero po ustawieniu przełącznika wł./wył./P (P/ON/OFF) falownika, znajdującego się na dole falownika, w położeniu wyłączenia (OFF). Spowoduje to wyłączenie napięcia DC wewnątrz falownika. Przed otwarciem pokrywy należy odczekać pięć minut. W przeciwnym razie występuje ryzyko porażenia prądem elektrycznym z powodu energii zgromadzonej w kondensatorach.



P = Program/Parowanie

1 = wł.

0 = wył.

OSTRZEŻENIE!

Przed rozpoczęciem pracy z falownikiem należy upewnić się, że kabel zasilający AC falownika oraz gniazdo elektryczne są prawidłowo uziemione. Niniejszy produkt musi być podłączony do uziemionego, metalowego, stałego okablowania lub też z przewodami obwodu musi być poprowadzony przewód uziemiający urządzenia i podłączony do styku szyny uziemiającej urządzenia lub przewodu na produkcie.

Ostrzeżenie!

Otwarcie falownika oraz przeprowadzanie naprawy lub testowanie pod napięciem może być przeprowadzone wyłącznie przez wykwalifikowany personel serwisowy dobrze znający ten falownik.

OSTRZEŻENIE!

Nie dotykać paneli PV ani podłączonego systemu szyny, gdy falownik jest włączony, chyba że zapewnione jest odpowiednie uziemienie.

OSTRZEŻENIE!

SafeDC spełnia wymagania normy IEC60947-3 w przypadku instalacji systemu przy najbardziej niekorzystnej wartości napięcia SafeDC (w warunkach awaryjnych) < 120 V.

Najbardziej niekorzystna wartość napięcia jest zdefiniowana jako: $V_{oc,max} + (długość\ łańcucha - 1) * 1\ V$, gdzie

- $V_{oc,max}$ = maksymalna wartość V_{oc} (przy najniższej temperaturze) modułów PV w łańcuchu (dla łańcucha z wieloma modułami należy użyć wartości maksymalnej)
- Długość łańcucha = liczba optymalizatorów mocy w łańcuchu

PRZESTROGA!

Niniejsze urządzenie musi być obsługiwane zgodnie ze specyfikacjami podanymi w arkuszu specyfikacji technicznych dostarczonym wraz z urządzeniem.

PRZESTROGA!

CIĘŻKIE OBIEKTY Aby uniknąć nadwyrężenia mięśni lub urazu pleców, należy stosować odpowiednie techniki podnoszenia i — w razie potrzeby — narzędzia do podnoszenia.


UWAGA

Falownik posiada klasę ochronną IP65. Używane złącza i dławiki powinny być zabezpieczone odpowiednim środkiem zabezpieczającym/uszczelniającym.

UWAGA

Należy używać modułów PV o parametrach odpowiadających normie IEC 61730, klasy A.

UWAGA

Symbol  pojawia się w punktach uziemienia na sprzęcie SolarEdge. Ten symbol jest również używany w tym podręczniku.

UWAGA

Falownik SolarEdge może być zainstalowany w instalacji z generatorem. SolarEdge wymaga zainstalowania fizycznej lub elektronicznej blokady, która będzie wysyłać do falownika sygnał, gdy sieć zostanie odłączona. Za dostarczenie blokady oraz jej instalację, konserwację i pomoc techniczną odpowiada instalator. Uszkodzenie falownika wskutek nieprawidłowej instalacji blokady lub zastosowania blokady niekompatybilnej z systemem SolarEdge powoduje unieważnienie gwarancji SolarEdge.



Więcej informacji można znaleźć na stronie:
<https://www.solaredge.com/sites/default/files/se-inverter-support-of-voltage-sources.pdf>.



UWAGA

Następujące symbole ostrzegawcze pojawiają się na etykiecie ostrzegawczej falownika:



Ryzyko porażenia prądem elektrycznym



Ryzyko porażenia prądem elektrycznym z powodu energii zgromadzonej w kondensatorach. Nie zdejmować obudowy w ciągu 5 minut od odłączenia wszystkich źródeł zasilania.



Gorąca powierzchnia – nie dotykać. W przeciwnym razie może dojść do oparzenia.

OSTRZEŻENIE!

Przed uruchomieniem systemu należy upewnić się, że został on prawidłowo uziemiony.

OSTRZEŻENIE!

Przy obsłudze akumulatora należy przestrzegać wszystkich wskazówek producenta dotyczących bezpieczeństwa.

PRZESTROGA!

Urządzenie należy eksploatować zgodnie z podanymi warunkami pracy, jak opisano w specyfikacji technicznej dostarczonej wraz z urządzeniem.

UWAGA

Akumulator używany z falownikiem musi spełniać wszystkie miejscowe wymagania certyfikacyjne.

UWAGA

W przypadku wycofania akumulatora z eksploatacji i jego utylizacji należy postępować zgodnie z wymaganiami i instrukcjami producenta.

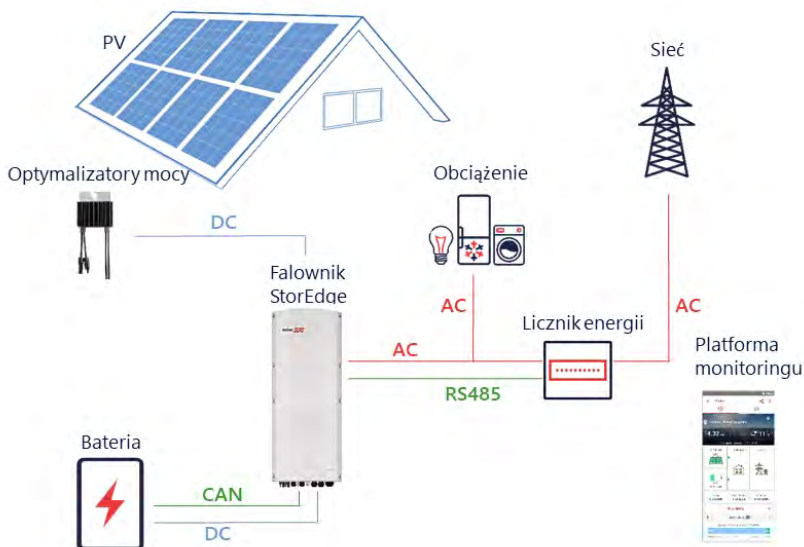
Rozdział 1: Zarys ogólny

Rozwiązanie StorEdge™ do inteligentnego zarządzania energią firmy SolarEdge, umożliwiające podłączenie akumulatora do falownika.

Energia jest przechowywana w akumulatorze i może być wykorzystywana do różnych zastosowań, takich jak zwiększenie autokonsumpcji i praca programowa czasu użycia. W przypadku zasilania rezerwowego wymagany jest falownik zaprojektowany specjalnie do zastosowań rezerwowych; omówienie takiego falownika nie wchodzi w zakres niniejszego dokumentu.

Elementy rozwiązania StorEdge

- **Falownik StorEdge**, oprócz tradycyjnych funkcji falownika PV zoptymalizowanego pod kątem prądu stałego (DC), podłączany jest do akumulatora i zapewnia kontrolę oraz monitorowanie akumulatora w czasie pracy.
- **Licznik energii** — Licznik jest wykorzystywany przez falownik do odczytu eksportu/zużycia oraz do funkcji inteligentnego zarządzania energią takich jak ograniczenie eksportu energii do sieci i zwiększenia autokonsumpcji.
- **Bateria** — bateria 48 V przeznaczony do współpracy z systemem StorEdge. Użytkownik obowiązany jest upewnić się, że używa wyłącznie akumulatorów zatwierdzonych przez firmę SolarEdge.



Ilustracja 1: Elementy systemu StorEdge

UWAGA



- Dodatkowe falowniki SolarEdge (bez akumulatorów) można podłączyć do złącza RS485. Falowniki będą uczestniczyć w ograniczeniu eksportu energii do sieci i inteligentnym zarządzaniu energią.
- Moduły fotowoltaiczne (PV) podłączone do optymalizatorów mocy nie są obowiązkowe do programowania profili ładowania/rozładowania.

Lista sprzętu instalacyjnego

Do instalacji systemu SolarEdge można użyć standardowych narzędzi. Poniżej znajduje się zestawienie zalecanego sprzętu do instalacji:

- Śrubokręt imbusowy do śrub 5 mm pokrywy oraz śrub bocznych falownika
- Śrubokręt imbusowy do śrub M5/M6/M8
- Rękawice ochronne
- Zestaw standardowych płaskich śrubokrętów
- Multymetr

- Wiertarka bezprzewodowa (ze sprzęgłem) lub wkrętarka i końcówki/wiertła odpowiednie do powierzchni, na której falownik i optymalizatory będą montowane. Użycie wkrętarki udarowej *nie* jest dozwolone
- Odpowiednie elementy montażowe (na przykład śruby nierdzewne, nakrętki i podkładki) do mocowania:
 - uchwytu montażowego do powierzchni montażowej
 - optymalizatora mocy do stelaża (nie są wymagane w przypadku modułów inteligentnych).
- Obcinak do przewodów
- Ściągacz izolacji
- Woltomierz

W przypadku instalacji opcji komunikacyjnych należy pamiętać również o następujących elementach:

- W przypadku podłączenia Ethernet:
 - kablu Ethernet (skrętce) CAT5/6 ze złączem RJ45.
 - W przypadku szpuli kabla CAT5/6: złączu RJ45 i zaciskarce RJ45
- W przypadku RS485:
 - Cztero- lub sześćcioletowy ekranowany kabel (skrętka)
 - Zestaw precyzyjnych śrubokrętów
- W przypadku modułu CAN
 - sześćcioletowym ekranowanym kablem (skrętce) ze złączem RJ45.
 - kablu Ethernet (skrętce) CAT5/6 ze złączem RJ45.

Do podłączenia akumulatora do falownika należy stosować kable miedziane o następujących parametrach:

- Maksymalna długość: 5 m
- Przekrój: 35 lub 50 mm²
- Narzędzia do zaciskania
- Narzędzia do termokurczy

Transport i przechowywanie falownika

Falownik należy transportować w oryginalnym opakowaniu, wierzchem do góry i nie należy narażać go na niepotrzebne wstrząsy. Jeśli oryginalne opakowanie jest niedostępne, należy użyć podobnego opakowania, które wytrzyma ciężar falownika

(informacje na temat ciężaru falownika można znaleźć w arkuszu danych technicznych dostarczonym wraz z urządzeniem), ma uchwyty i które można całkowicie zamknąć.

Falownik należy przechowywać w suchym miejscu, w którym temperatura otoczenia wynosi od -25°C do $+65^{\circ}\text{C}$.

Rozdział 2: Instalacja optymalizatorów mocy

Bezpieczeństwo

OSTRZEŻENIE!



W przypadku modyfikacji istniejącej instalacji należy przesunąć do pozycji wyłączenia (OFF) przełącznik wł./wył./P (ON/OFF/P) falownika, jednostkę przyłączeniową (jeśli dotyczy) oraz wyłącznik instalacyjny AC na głównej rozdzielni w głównej rozdzielni budynkowej AC.

OSTRZEŻENIE!



Po ustawieniu przełącznika wł./wył./P (SMI ON/OFF/P) falownika ON/OFF/P w położeniu włączenia (ON), na przewodach DC pojawi się wysokie napięcie a na wyjściu optymalizatorów mocy nie będzie bezpiecznego napięcia 1V DC.

PRZESTROGA!



Optymalizatory mocy posiadają klasę ochronną IP68/NEMA6P. Należy wybrać lokalizację instalacji, tak aby optymalizatory nie były zanurzone w wodzie.

PRZESTROGA!



To urządzenie musi być obsługiwane zgodnie ze specyfikacjami roboczymi dostarczonymi z tym urządzeniem.

PRZESTROGA!



Odcięcie złącza kabla wyjściowego lub wejściowego optymalizatora mocy jest zabronione i spowoduje unieważnienie gwarancji.

PRZESTROGA!



Wszystkie moduły PV muszą być podłączone do optymalizatora mocy.

PRZESTROGA!



Jeśli optymalizatory mają być zamontowane bezpośrednio do modułu lub ramie modułu, najpierw należy skonsultować się z producentem modułu w celu ustalenia miejsca mocowania oraz wpływu na gwarancję modułu. Wiercenie otworów w ramie modułu powinno być przeprowadzone zgodnie z instrukcjami producenta modułu.

PRZESTROGA!

Instalowanie systemu SolarEdge bez zapewnienia zgodności złączy modułu ze złączami optymalizatora może być niebezpieczne i może powodować problemy z działaniem, np. błędu uziemienia, które spowodują wyłączenie falownika. W celu zadbania o mechaniczną kompatybilności złączy optymalizatorów mocy ze złączami modułu PV, do których są one podłączone:

- Należy użyć identycznych złączy od tego samego producenta oraz tego samego typu, zarówno w optymalizatorach mocy, jak i w modułach, lub
- Sprawdzić, czy złącza są zgodne w następujący sposób:
 - Producent złącza modułu powinien wyraźnie zweryfikować zgodność ze złączem optymalizatora SolarEdge, oraz
 - Należy uzyskać raport niezależnego testu przeprowadzonego przez odpowiedni zewnętrzny ośrodek (TUV, VDE, Bureau Veritas UL, CSA, InterTek) weryfikujący zgodność złączy.



Więcej informacji można znaleźć na stronie:


<https://www.solaredge.com/sites/default/files/optimizer-input-connector-compatibility.pdf>



Wytyczne dotyczące instalacji

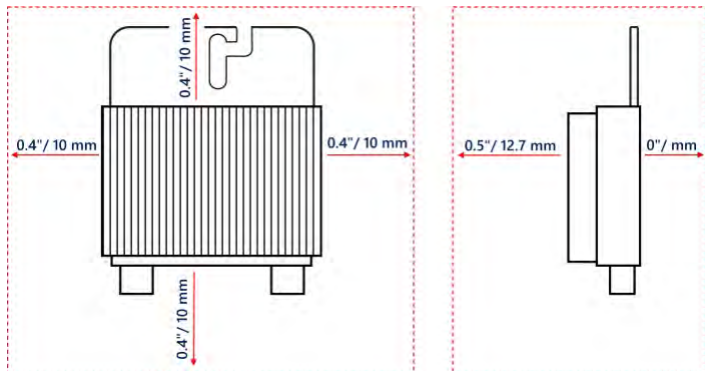
- Aby poznać minimalną i maksymalną liczbę optymalizatorów mocy w ciągu (długość łańcucha), zapoznaj się z arkuszami danych optymalizatora mocy. Informacje na temat weryfikacji długości łańcucha można znaleźć w aplikacji Designer. Aplikacja Designer jest dostępna w witrynie internetowej SolarEdge pod adresem <https://www.solaredge.com/products/installer-tools/designer#/>.
- Całkowita długość przewodu – długość przewodów prowadzonych w obiekcie od pierwszego i ostatniego optymalizatora mocy do falownika – nie może przekraczać następujących wartości:

Falowniki jednofazowe	Falowniki trójfazowe
Wszystkie – 300 m	SE17K i mniejsze – 300 m
	Większe niż SE17 – 700 m

- Nie należy używać kabli przedłużających między modulem a optymalizatorem mocy, między dwoma modułami podłączonymi do tego samego optymalizatora mocy lub między dwoma optymalizatorami mocy innymi niż w następujących przypadkach:
 - Optymalizatory mocy z przyrostkiem oznaczającym typ i zaczynającym się od cyfry 4 w numerze katalogowym (Pxxx-4xxxxxx) – można stosować przewód przedłużający o długości do 8 metrów.
 - Optymalizatory mocy wyprodukowane począwszy od 42. tygodnia roboczego 2019 roku, zgodnie z numerem seryjnym (przykład: numer seryjny SJ5019A-xxxxxxx – 50. tydzień roboczy 2019 roku) – można stosować przewód przedłużający o długości do 8 metrów.
 - Przewody przedłużające mogą być stosowane pomiędzy optymalizatorami mocy tylko od rzędu do rzędu, wokół przeszkód lub ścieżek w rzędzie oraz od końca łańcucha do falownika, o ile całkowita długość przewodu nie zostanie przekroczona.
- Do podłączenia optymalizatorów mocy do falownika należy stosować kable o przekroju minimum 11 AWG / 4 mm² DC.
- Optymalizatory mocy do montażu na ramie umożliwiają bezpośredni montaż na ramie, niezależnie od typu systemu montażowego (bezszynowego lub szynowego). Informacje na temat optymalizatorów do montażu na ramie znajdują się pod adresem 
http://www.solaredge.com/sites/default/files/installing_frame_mounted_power_optimizers.pdf.
- Optymalizator mocy może być ustawiony w dowolnej orientacji.
- W przypadku podłączania większej liczby modułów niż liczba wejść optymalizatora w równoległym łańcuchu, należy wykorzystać rozgałęziacz. Niektóre komercyjne moduły optymalizatora mocy mają podwójne wejście.
- Umieścić optymalizator mocy odpowiednio blisko jego modułu, aby można było podłączyć ich kable.
- Należy używać optymalizatory mocy wyposażone w przewód wyjściowy o wymaganej długości.
- Całkowicie zacienione moduły mogą powodować tymczasowe wyłączanie ich optymalizatorów mocy. Nie będzie to wpływać na działanie innych optymalizatorów mocy w łańcuchu, ale pod warunkiem, że będzie zapewniona minimalna liczba niezacienionych optymalizatorów mocy w łańcuchu modułów.

Jeśli w typowych warunkach do niezacienionych modułów podłączona jest mniejsza niż wymagania minimalna liczba optymalizatorów, należy dodać do łańcucha więcej optymalizatorów.

- Aby umożliwić rozpraszanie ciepła, zachowaj odstęp zgodnie z poniższym opisem.



Ilustracja 2: Wolna przestrzeń wokół optymalizatora mocy

- Przy instalowaniu modułów na ograniczonej przestrzeni, na przykład w przypadku instalowania modułów fotowoltaicznych zintegrowanych z budynkiem (BIPV), konieczne może być wykonanie pomiarów warunków wentylacji aby upewnić się że optymalizatory mocy nie będą narażone na działanie temperatur przekraczających wartości graniczne ich parametrów pracy.

Krok 1: Montaż optymalizatorów mocy

Dotyczy każdego optymalizatora mocy⁽¹⁾:

1. Należy ustalić lokalizację montażu optymalizatora mocy i użyć uchwytów montażowych optymalizatora mocy w celu przymocowania do konstrukcji podtrzymującej. Montaż optymalizatora mocy zaleca się w miejscu chronionym przed bezpośrednim nasłonecznieniem. W przypadku optymalizatorów mocy montowanych na ramie należy postępować zgodnie z instrukcjami dostarczonymi razem z optymalizatorami lub zapoznać się z informacjami podanymi na stronie https://www.solaredge.com/sites/default/files/installing_frame_mounted_power_optimizers.pdf.



(1) Nie dotyczy inteligentnych modułów.

2. W razie potrzeby należy zaznaczyć lokalizacje otworu montażowego i wywiercić otwór.

PRZESTROGA!

Wibracje podczas wiercenia mogą uszkodzić optymalizator mocy i spowodować unieważnienie gwarancji. Używać klucza dynamometrycznego lub wiertarki elektrycznej z regulowanym sprzęgłem, które spełnia wymagania dotyczące momentu obrotowego montażu. Do mocowania optymalizatora mocy *nie należy* używać wkrętarek udarowych. *Nie należy* wiercić otworów w optymalizatorach mocy ani rozwiercać otworów montażowych.

3. Przymocować każdy optymalizator mocy do stelaży przy użyciu śrub, podkładek i nakrętek M6 ze stali nierdzewnej lub innych odpowiednich elementów mocujących. Przykręcić momentem 9-10 Nm.
4. Należy upewnić się, że każdy optymalizator mocy jest dobrze przymocowany do konstrukcji podtrzymującej moduł.
5. Zapisać numery seryjne i lokalizacje optymalizatora mocy, jak opisano w punkcie *Przekazywanie i monitorowanie danych instalacji* na stronie 62.

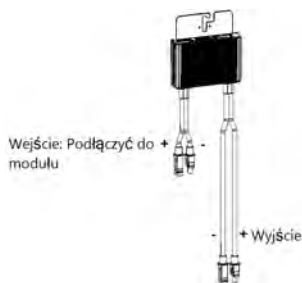
Krok 2: Podłączenie modułu PV do optymalizatora mocy

UWAGA

Ilustracja służy wyłącznie do celów poglądowych. W celu zidentyfikowania dodatnich i ujemnych złączy wejściowych i wyjściowych należy sprawdzić etykiety na produkcie.

Dla każdego z optymalizatorów mocy:

- Podłączyć złącze wyjściowe plusa (+) modułu do złącza wejściowego plusa (+) optymalizatora mocy.
- Podłączyć złącze wyjściowe minusa (-) modułu do złącza wejściowego minusa (-) optymalizatora mocy.



Ilustracja 3: Złącza optymalizatora mocy

Krok 3: Łączenie optymalizatorów mocy w łańcuchy

Możliwe jest utworzenie równoległych łańcuchów o nierównej długości, tj. liczba optymalizatorów mocy w każdym łańcuchu nie musi być taka sama. Minimalna i maksymalna długość łańcucha jest podana w kartach danych optymalizatora mocy. Informacje na temat weryfikacji długości łańcucha można znaleźć w aplikacji [Designer](#).

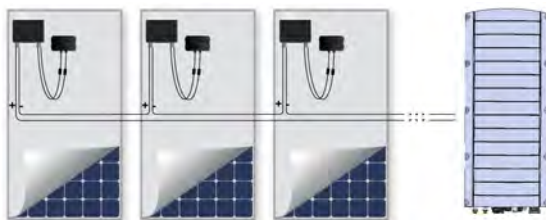


1. Podłączyć złącze wyjściowe minusa (-) pierwszego optymalizatora mocy łańcucha do złącza wyjściowego plusa (+) drugiego optymalizatora mocy łańcucha.
2. Podłączyć pozostałe optymalizatory mocy w łańcuchu w ten sam sposób.

OSTRZEŻENIE!



W przypadku stosowania optymalizatora mocy z podwójnym wejściem i nieużywania niektórych wejść, należy uszczelnić nieużywane złącza wejściowe dostarczoną parą uszczeltek.



Ilustracja 4: Optymalizatory mocy podłączone szeregowo

3. Jeżeli instalacja ma być monitorowana przy pomocy platformy monitoringu, należy zanotować fizyczną lokalizację każdego z optymalizatorów mocy, jak opisano w punkcie *Tworzenie układu logicznego i fizycznego z wykorzystaniem informacji dotyczących instalacji* na stronie 63.

Krok 4: Sprawdzenie prawidłowego połączenia optymalizatora mocy

Optymalizator mocy z podłączonym modułem posiada na wyjściu bezpieczną wartość napięcia 1 V ($\pm 0,1$ V). W związku z tym całkowite napięcie łańcucha powinno równać się wielokrotności 1 V liczby optymalizatorów mocy podłączonych szeregowo w łańcuchu. Na przykład, jeśli w łańcuchu podłączonych jest 10 optymalizatorów mocy, powinno być wytwarzane napięcie 10 V.

Upewnić się, że podczas tego procesu moduły PV są wystawione na działanie promieni słonecznych. Optymalizator mocy włącza się wyłącznie wtedy, gdy moduł PV dostarcza co najmniej 2 W.

W systemach SolarEdge, w związku z wprowadzeniem optymalizatorów mocy pomiędzy modułami PV oraz falownikiem, prąd zwarcia I_{SC} oraz napięcie obwodu otwartego V_{OC} różnią się pod względem znaczenia od pojęć w tradycyjnych systemach.

Więcej informacji na temat napięcia i prądu łańcucha systemu SolarEdge można znaleźć w V_{OC} oraz I_{SC} w *Biuletynie Technicznym SolarEdge*, dostępnym w witrynie SolarEdge pod adresem:

https://www.solaredge.com/sites/default/files/isc_and_voc_in_solaredge_systems_technical_note.pdf



→ Aby sprawdzić prawidłowe połączenie optymalizatorów mocy:

Zmierzyć pojedynczo napięcie każdego łańcucha przed podłączeniem go do innych łańcuchów lub do falownika. Sprawdzić prawidłową biegunowość poprzez pomiar biegunowości łańcucha za pomocą woltomierza. Należy użyć woltomierza o dokładności pomiaru wynoszącej przynajmniej 0,1 V.

UWAGA



Ponieważ falownik jeszcze nie działa, można zmierzyć napięcie łańcucha i sprawdzić prawidłową biegunowość kabli DC wewnątrz jednostki przyłączeniowej StorEdge.

Informacje na temat usuwania usterek związanych z pracą optymalizatora mocy można znaleźć w punkcie *Optymalizator mocy — usuwanie usterek* na stronie 69.

Rozdział 3: Instalacja falownika

Falownik można zainstalować przed lub po instalacji optymalizatorów mocy.



PRZESTROGA!

Nie opierać złączy na spodzie falownika na ziemi, ponieważ może to doprowadzić do ich uszkodzenia. Chcąc położyć falownik należy to zrobić tylną ścianką do ziemi.

Zawartość opakowania falownika

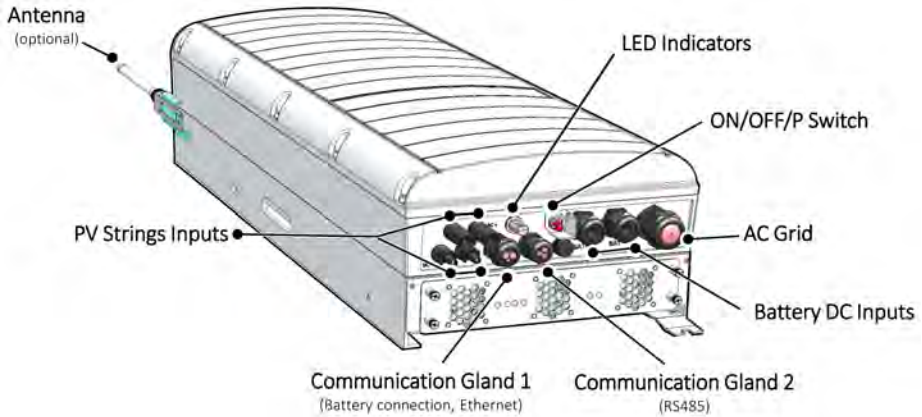
- Jeden falownik StorEdge
- Jeden uchwyt montażowy
- Dwie śruby imbusowe do mocowania falownika do uchwyty montażowego
- Instrukcja instalacji
- Dwa koraliki ferrytowe 48 mm
- Jeden koralik ferrytowy 39 mm
- Końcówki i śruby M8 do podłączania kabli akumulatora po stronie falownika
- Rurki termokurczliwe

Identyfikacja falownika

Należy zapoznać się z naklejką na falowniku, na której podany jest jego **numer seryjny** oraz **parametry elektryczne**. W przypadku kontaktu z działem wsparcia SolarEdge należy podać numer seryjny. Podanie numeru seryjnego jest także konieczne podczas otwierania nowej instalacji w platformie monitoring.

Interfejsy falownika

Kolejne ilustracje przedstawiają złącza i elementy falownika, które znajdują się na spodzie falownika.



Ilustracja 5: Interfejsy falownika

- **Wyjście AC:** Dławiak wyjściowy AC, zewnętrzna średnica kabla AC, M32 (średnica 15-21 mm) do podłączenia do sieci
- **Wejście DC:** Złącze MC4, do podłączenia instalacji PV
- **Dwa dławiki komunikacyjne:** do podłączenia opcji komunikacyjnych falownika. Każdy dławik ma trzy otwory. Zob. *Ustawianie komunikacji z platformą monitoringu* na stronie 60, aby uzyskać więcej informacji.
- **Wejścia DC akumulatora:** Dwa dławiki akumulatora do podłączania kabli ładowania (+ i -)
- **Przełącznik wł./wył./P (ON/OFF/P):**



P = Program/Parowanie
 1 = wł.
 0 = wył.

Ilustracja 6: Przełącznik wł./wył./P (ON/OFF/P)

- **ON (1)** — Ustawienie tego przełącznika w położeniu wł. (ON) (po sparowaniu optymalizatora) powoduje uruchomienie optymalizatorów mocy, umożliwia wytwarzanie energii oraz umożliwia falownikowi rozpoczęcie eksportowania energii do sieci elektrycznej.
- **OFF (0)** — Ustawienie przełącznika w położeniu wył. (OFF) redukuje napięcie optymalizatora mocy do niskiego bezpiecznego napięcia i wstrzymuje eksport energii. Gdy przełącznik ten jest ustawiony w położeniu „wyłączony” (OFF), obwód sterowania pozostaje włączony (pod napięciem).
- **P** — Przesuwanie i zwalnianie przełącznika umożliwia podgląd informacji systemu poprzez diody LED i wykonywanie następujących funkcji:

P Pozycja Czas trwania	Funkcja	Uwagi
Przełącznik przesunięto do pozycji P na 2 sekundy , a następnie zwolniono.	<ul style="list-style-type: none"> • Wyświetla (za pośrednictwem diod LED) informacje na temat wytwarzania przez 5 sekund lub wskazania typu błędu (jeśli istnieją) przez 5 sekund. • Aktywuje punkt dostępowy Wi-Fi w celu połączenia z aplikacją SetApp 	<p>Gdy przełącznik znajduje się w pozycji P, wszystkie diody LED są włączone.</p> <p>Po zwolnieniu przełącznika wszystkie diody LED wyłączają się na 0,5 sekundy, a następnie wyświetlają wskazanie wytwarzania lub błędu.</p>
Przełącznik przesunięto do pozycji P na dłużej niż 5 sekund , a następnie zwolniono.	Rozpoczyna parowanie	Parowanie sygnalizowane jest przez jednoczesne miganie wszystkich diod LED.

- **Diody LED:** trzy diody LED sygnalizują, poprzez kolor i stan (wł./wył./miganie⁽¹⁾/mrużanie⁽²⁾/naprzemiennie⁽³⁾), różne informacje systemowe, takie jak błędy lub wskazania dotyczące wydajności. Więcej informacji można znaleźć na stronie: <https://www.solaredge.com/leds>.

Główne wskazania diod LED są następujące:

- Niebieska dioda wł. — falownik komunikuje się z platformą monitoringu
- Zielona dioda wł. — system wytwarza prąd
- Zielona dioda miga — złącze AC jest podłączone, ale system nie wytwarza prądu
- Czerwona dioda wł. — błąd systemu



Ilustracja 7: Diody LED

Poniższa tabela zawiera informacje o wydajności systemu według koloru diod LED i pozycji przełącznika wł./wył./P (ON/OFF/P).

(1) Miganie = Diody włączają się i wyłączają na ten sam czas

(2) Mruganie = Diody włączają się na 100 ms i wyłączają na 5 sekund

(3) Naprzemiennie = Diody naprzemiennie migają

Wskazanie	Pozycja ON/OFF/P przełącznika	Kolor diody LED			Komentarz
		Czerwony	Zielony	Niebieski	
Optymalizatory mocy nie zostały sparowane	Wł. (1)	Wył.	Miga	<ul style="list-style-type: none"> • S_OK: Wł. • No S_OK: Wył. 	S_OK: Wł. nawiązywanie komunikacji z platformą monitoringu.
Parowanie		Miga	Miga	Miga	
Budzenie/ Monitoring sieci		Wył.	Miga	Miga	
System wytwarza energię		Wył.	Wł.	<ul style="list-style-type: none"> • S_OK: Wł. • No S_OK: Wył. 	
Tryb nocny (bez wytwarzania)		Wył.	Mruga	<ul style="list-style-type: none"> • S_OK: Wł. • No S_OK: Wył. 	
Falownik jest wyłączony (OFF) (Bezpieczne napięcie DC)	Wył. (0)	Wył.	Miga	<ul style="list-style-type: none"> • S_OK: Wł. • No S_OK: Wył. 	
Falownik jest wyłączony (OFF) (napięcie DC nie jest bezpieczne)		Miga	Miga	<ul style="list-style-type: none"> • S_OK: Wł. • No S_OK: Wył. 	
Konfiguracja lub restart falownika	Wł. / P	Wł.	Wł.	Wł.	
Aktualizacja oprogramowania układowego falownika	Wł. / P	Naprzemiennie	Naprzemiennie	Naprzemiennie	Proces aktualizacji może trwać do 5 minut
Błąd	Dowolna	Wł.	Wł./ Wył./ Miga/ Mruga	Wł./ Wył./ Miga	Zob. "Błędy i usuwanie usterek" na stronie 65.

Poniższa tabela zawiera informacje o odsetku wytwarzania prądu AC jako kolorze diod LED i pozycji przełącznika wł./wył./P (ON/OFF/P).

Wskazanie	Pozycja ON/OFF/P przełącznika	Kolor diody LED			Komentarz
		Czerwony	Zielony	Niebieski	
Odsetek wytwarzania AC: 0%	Wł. (1)	Wył.	Wył.	Wył.	Wskazuje to wytwarzanie energii jako odsetek znamionowej szczytowej mocy wyjściowej AC
Odsetek wytwarzania AC: 0-33%		Wył.	Wł.	Wył.	
Odsetek wytwarzania AC: 33-66%		Wył.	Wył.	Wł.	
Odsetek wytwarzania AC: 66-100%		Wył.	Wł.	Wł.	

Montaż falownika

Falownik jest dostarczany z uchwytem montażowym.



Ilustracja 8: Uchwyt montażowy

UWAGA



Należy upewnić się, że struktura lub powierzchnia montażowa jest w stanie utrzymać ciężar falownika i uchwyty oraz należy upewnić się, że jest ona dostępna na całej szerokości uchwyty.

PRZESTROGA!



CIĘŻKIE OBIEKTY Aby uniknąć nadwyrężenia mięśni lub urazu pleców, należy stosować odpowiednie techniki podnoszenia i — w razie potrzeby — narzędzia do podnoszenia.

PRZESTROGA!



Falowniki i optymalizatory mocy SolarEdge mogą być instalowane w minimalnej odległości 50 m od linii brzegowej oceanu lub innego zasolonego środowiska, o ile na falownik lub optymalizator mocy nie będzie bezpośrednio przyskać słona woda.

1. Należy ustalić lokalizację montażu falownika – na ścianie na ramie lub na słupie. Montaż falownika zaleca się w miejscu chronionym przed bezpośrednim działaniem promieni słonecznych.
2. Aby zapewnić odpowiednie rozpraszanie ciepła, należy zachować następujące minimalne odległości pomiędzy falownikiem oraz innymi obiektami:
 - W przypadku montażu jednego falownika:
 - Co najmniej 20 cm od górnej i dolnej powierzchni falownika.
 - 10 cm z prawej i lewej strony falownika. Aby zadbać o łatwy dostęp do wentylatorów, zaleca się zostawienie większego odstępu.
 - W przypadku instalacji kilku falowników należy postępować zgodnie z zaleceniami dla falowników trójfazowych podanymi w części [„Wytyczne dotyczące minimalnych odstępów podczas montażu kilku falowników”](#).



3. Ustawić uchwyt montażowy przy ścianie/na słupie i zaznaczyć miejsca nawierceń:
 - Płaska krawędź uchwytu znajduje się na dole, jak pokazano na *Ilustracja 9*.
 - Należy użyć przynajmniej dwóch otworów uchwytu. Dodatkowe otwory można użyć do zamocowania uchwytu. Ustalić, które otwory mają być użyte (oraz ile otworów), zależnie od powierzchni i materiału mocowania.
4. Wywiercić otwory i zamontować uchwyty. Sprawdzić, czy wspornik jest mocno zamocowany do powierzchni mocowania.

UWAGA

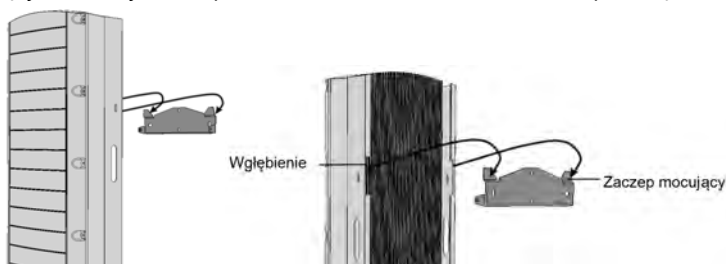
W przypadku montażu falownika na nierównej powierzchni można użyć przekładek dystansowych/podkładek za górnym otworem mocującym uchwytu. W zależności od kąta należy użyć odpowiedniego rozmiaru oraz liczby przekładek, tak aby uchwyt był skierowany prostopadłe do ziemi.



Zalecane: śruba ze stali nierdzewnej o długości 1,9 cm z łbem gniazdowym 0,63 cm, dwie nakrętki blokujące oraz trzy podkładki.

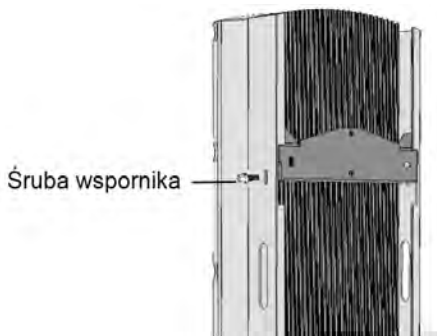


5. Powiesić falownik na uchwycie (zob. *Ilustracja 9*): Unieść falownik, chwytając go po bokach lub przytrzymać u góry i na dole, aby unieść moduł i umieścić na miejscu.
6. Wyrównać dwa wgłębienia w obudowie falownika z dwoma trójkątnymi zaczepami mocującymi i opuścić falownik, aż równomiernie oprze się na uchwycie.



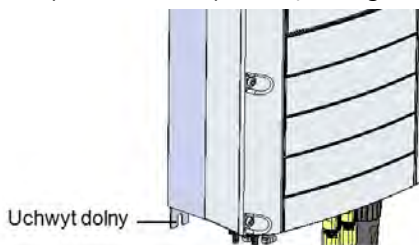
Ilustracja 9: Zawieszanie falownika na uchwycie

7. Przełożyć dwie dostarczone śruby przez zewnętrzny radiator po obu stronach falownika oraz przez uchwyt (zob. *Ilustracja 9*). Dokręcić śruby momentem 4,0 Nm.



Ilustracja 10: Wkładanie śrub uchwyty

- Przymocować falownik do powierzchni za pomocą dolnego uchwyty.



Ilustracja 11: Uchwyt dolny

- Zdjąć pokrywę falownika: Odkręcić dziesięć śrub imbusowych pokrywy i ostrożnie pociągnąć pokrywę poziomo, a następnie opuścić.

Dobór wyłącznika różnicowo-prądowego (RCD)

ISTOTNA FUNKCJA DOTYCZĄCA BEZPIECZEŃSTWA

Wszystkie falowniki SolarEdge są wyposażone w certyfikowany wewnętrzny wyłącznik różnicowo-prądowy (RCD), który chroni przed porażeniem prądem elektrycznym oraz zagrożeniem pożarowym w przypadku awarii modułu PV, kabli lub falownika. W przypadku wyłącznika RCD występują dwa progi zadziałania — wynika to z certyfikacji (DIN VDE 0126-1-1). Domyślna wartość zabezpieczenia przed porażeniem prądem elektrycznym wynosi 30 mA, natomiast w przypadku wolno wzrastającego prądu wynosi 300 mA.

Jeśli lokalne przepisy wymagają zastosowania zewnętrznego wyłącznika RCD, należy sprawdzić, jaki typ wyłącznika RCD jest wymagany w ramach określonych przepisów elektrycznych. Zamontować wyłącznik różnicowo-prądowy (RCD), zgodnie z lokalnie

obowiązującymi normami i dyrektywami. Firma SolarEdge zaleca stosowanie wyłącznika różnicowo-prądowego RCD typu A. Zalecana wartość RCD wynosi 100 mA lub 300 mA, chyba że lokalne przepisy elektryczne wymagają niższej wartości. Możliwe jest zastosowanie wyłącznika RCD typu B, jeśli wymagają tego lokalne przepisy.

**UWAGA**

W przypadku kilku falowników, wymagany jest jeden wyłącznik RCD na falownik.

W instalacjach, w których lokalne przepisy elektryczne wymagają zastosowanie wyłącznika RCD o niższej wartości prądu upływu, prąd wyładowania może doprowadzić do niepożądanego zadziałania zewnętrznego wyłącznika RCD. Aby uniknąć niepożądanego zadziałania zewnętrznego wyłącznika RCD, zaleca się następujące kroki:

- Aby zapewnić prawidłowe działanie instalacji, należy dobrać odpowiedni wyłącznik RCD: Wyłącznik RCD 30 mA może w rzeczywistości zadziałać już przy prądzie upływu równym 15 mA (wg IEC 61008). Zazwyczaj wyłączniki RCD wysokiej jakości będą działać przy wartości prądu bardziej zbliżonej do ich specyfikacji.
- Skonfigurowana wartość napięcia wyzwalającego wewnętrznego wyłącznika RCD falownika musi być niższa niż wartość prądu wyzwalającego wyłącznika RCD zewnętrznego. Wewnętrzny wyłącznik RCD zadziała, gdy wartość prądu będzie wyższa niż dopuszczalna, ale ponieważ wewnętrzny wyłącznik RCD falownika ulega automatycznemu resetowi, gdy różnica prądu jest niska, nie wymaga to resetu ręcznego.

Szczegółowe informacje można znaleźć w informacji *dotyczącej doboru wyłączników RCD do aplikacji falownika SolarEdge*, zamieszczonej w witrynie firmy SolarEdge pod adresem:

http://www.solaredge.com/sites/default/files/application_note_ground_fault_rcd.pdf.



Rozdział 4: Instalacja akumulatora

Akumulator należy instalować zgodnie z instrukcją producenta.

Ponadto należy postępować zgodnie z niniejszymi wytycznymi:

- Upewnić się, że wyłącznik instalacyjny akumulatora znajduje się w pozycji „wyłączony” (OFF).
- W celu zapewnienia łatwego dostępu do złączy akumulatora, *przed* montażem akumulatora zaleca się podłączenie kabli do akumulatora i ustawienie wszystkich przełączników DIP akumulatora we właściwych pozycjach.
- Dla wszystkich kabli zmierzyć wymaganą odległość pomiędzy jednostką przyłączeniową StorEdge falownika a akumulatorem.
- Zaznaczyć biegunowość na kablach DC.
- Zamocować akumulator, jeżeli ma to zastosowanie.

Rozdział 5: Podłączenie falownika

W tym rozdziale wyjaśniono sposób podłączenia falownika do:

- sieci AC
- łańcuchów DC modułów z optymalizatorami mocy
- licznika energii
- akumulatora.

Podłączenie do sieci AC

Użyć pięciożyłowego kabla. Maksymalny rozmiar przewodu dla zacisków wejściowych wynosi 4 mm².

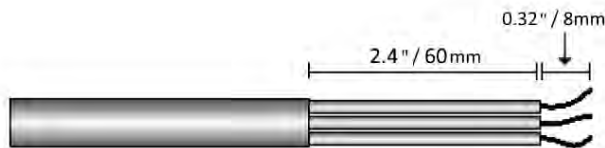
1. Ustawić wyłącznik instalacyjny AC w położeniu wyłączenia.
2. Odkręcić dziesięć śrub imbusowych mocujących pokrywę falownika i zdjąć pokrywę.

PRZESTROGA!



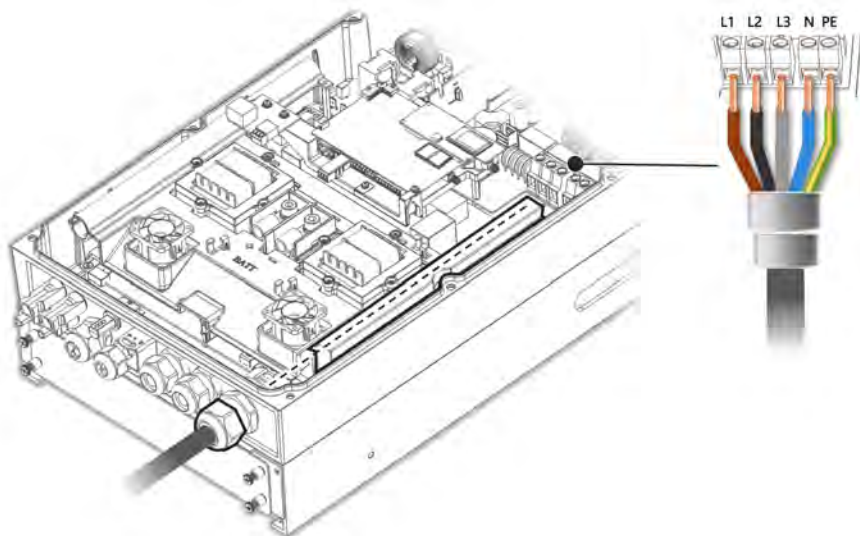
Przy zdejmowaniu pokrywy należy zwrócić uwagę, aby nie uszkodzić wewnętrznych elementów. Firma SolarEdge nie ponosi odpowiedzialności za części uszkodzone na skutek nieprawidłowego demontażu pokrywy.

3. Usunąć 60 mm zewnętrznej izolacji kabla oraz 8 mm wewnętrznej izolacji przewodu.



Ilustracja 12: Usuwanie izolacji — kabel AC

4. Otworzyć dławik AC i przełożyć kabel AC przez dławik.



Ilustracja 13: Podłączenie do sieci AC

5. Przeprowadzić kabel przez tunel.
6. Przeprowadzić kabel AC przez dwa dostarczone w zestawie koralki ferrytowe: jeden o średnicy 48 mm i jeden o średnicy 39 mm.
7. Podłączyć kabel AC do zacisków AC. Najpierw podłączyć przewód PE (uziemienie).
8. Dokręcić śruby każdego zespołu listw zaciskowych momentem 1,2-1,5 Nm.
9. Sprawdzić, czy przewody są do końca włożone i czy nie można ich wyciągnąć.
10. Dokręcić dławik AC momentem 2,8-3,3 Nm.
11. Sprawdzić, czy nie pozostały niepodłączone przewody do falownika oraz że nieużywane śruby zacisków są dokręcone.

Podłączenie łańcuchów do falownika

Podłączyć łańcuch do par wejścia DC. W razie potrzeby podłączyć równoległe dodatkowe łańcuchy przy użyciu zewnętrznej skrzynki instalacyjnej/kabli przed podłączeniem do falownika.

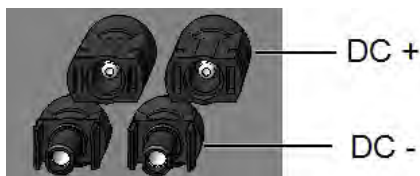
UWAGA

Połączenie wyrównawcze (uziemiające) bieguna ujemnego lub dodatniego DC jest zabronione, ponieważ falownik nie posiada transformatora. Uziemienie ramy modułu oraz sprzętu montażowego modułów zespołu PV jest dopuszczalne.

UWAGA

Architektura SolarEdge o stałym napięciu wejściowym umożliwia zastosowanie równoległych łańcuchów o różnych długościach. W związku z tym nie muszą one mieć takiej samej liczby optymalizatorów mocy, pod warunkiem, że długość każdego łańcucha mieści się w dozwolonym zakresie.

Podłączyć złącza DC każdego łańcucha do złączy DC+ i DC-. Zob. *Ilustracja 5*.



Ilustracja 14: Podłączenia DC falownika

Podłączenie licznika energii

W przypadku zastosowań do inteligentnego zarządzania energią, takich jak maksymalizacja autokonsumpcji, rozwiązanie StorEdge wymaga licznika energii.

Aby zainstalować licznik energii, należy zapoznać się z dostarczoną wraz z nim instrukcją instalacji: <http://www.solaredge.com/files/pdfs/solaredge-meter-installation-guide.pdf>.

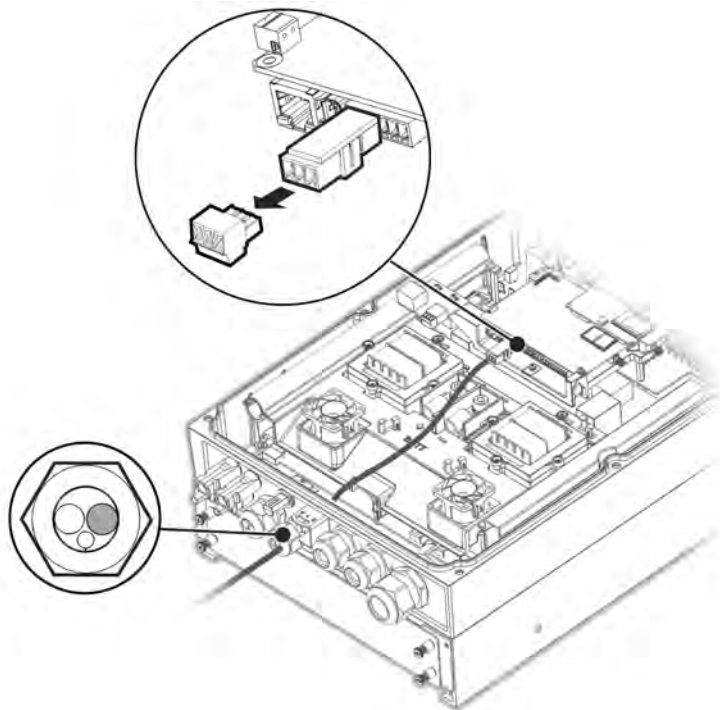


Użyć trójżyłowego kabla ekranowanego (skrętki), 0,2 (0,2-1) mm² 600 V lub CAT5.

→ **podłączyć licznik energii do falownika**

1. Podłączyć jeden koniec kabla komunikacyjnego do licznika energii, w sposób podany w instrukcji instalacji licznika energii.

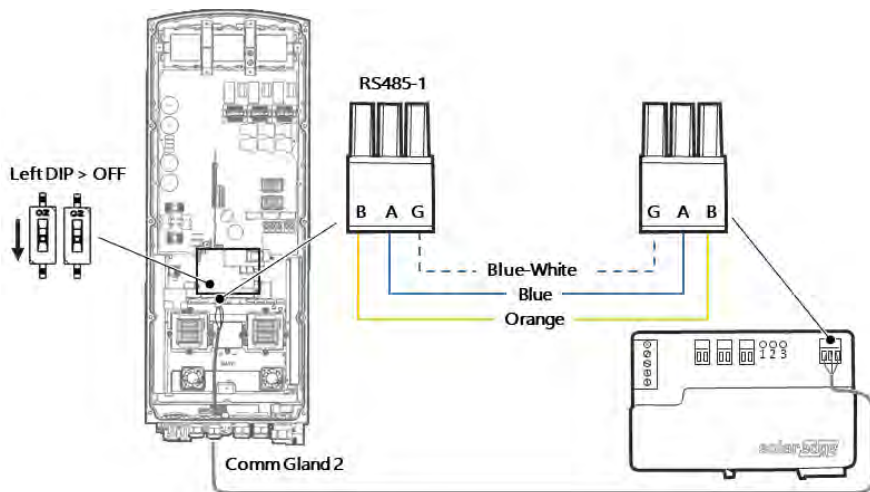
- Otworzyć dławik komunikacyjny 2 i wsunąć drugi koniec kabla komunikacyjnego przez dławik.



Ilustracja 15: Podłączenie licznika

- Usunąć 3-stykowe złącze z portu RS485-1 na płycie komunikacyjnej i poluzować jego śruby.

4. Wsunąć przewody licznika do złącza w sposób pokazany poniżej i dokręcić je śrubami.



Ilustracja 16: Podłączenie licznika 2

5. Ponownie podłączyć złącze do portu RS485-1.
6. Upewnić się, że przełącznik DIP portu RS485-1 (przełącznik po lewej stronie) jest wyłączony (OFF).

Podłączenie akumulatora

OSTRZEŻENIE!



Przed rozpoczęciem podłączania przewodów i w trakcie tej czynności akumulator musi być wyłączony.

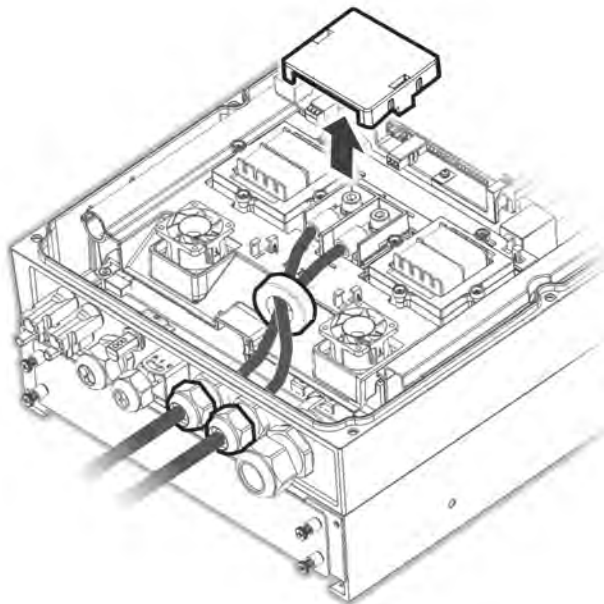
Do podłączenia akumulatora do falownika należy stosować kable miedziane o następujących parametrach:

- Maksymalna długość: 5 m
- Przekrój: 35 lub 50 mm²

Podłączenie kabli DC

1. Upewnić się, że wyłącznik instalacyjny akumulatora znajduje się w pozycji „wyłączony” (OFF).
2. Upewnić się, że dopływ napięcia DC do falownika jest wyłączony (OFF).
3. Usunąć izolację kabli DC akumulatora na wymaganą długość.

4. Zaciśnąć dostarczone końcówki na kablach zasilających i zacieśnić za pomocą termokurczy.
5. Zdjąć plastikową osłonę z zacisków akumulatora.



Ilustracja 17: Podłączenie kabli DC akumulatora do falownika

6. Niezaciśnięte końcówki kabli DC przeprowadzić przez dostarczony wraz z falownikiem koralek ferrytowy o średnicy 48 mm.
7. Niezaciśnięte końcówki kabli DC przeprowadzić od wewnętrznej części falownika na zewnątrz, przez dławiki wejściowe DC akumulatora. Prawidłową biegunowość zaznaczono na falowniku.

OSTRZEŻENIE!



Należy pamiętać, aby kable zasilające podłączyć z zachowaniem prawidłowej biegunowości. Podłączenie przewodów zasilających przy odwróconej biegunowości może spowodować uszkodzenie falownika lub akumulatora.

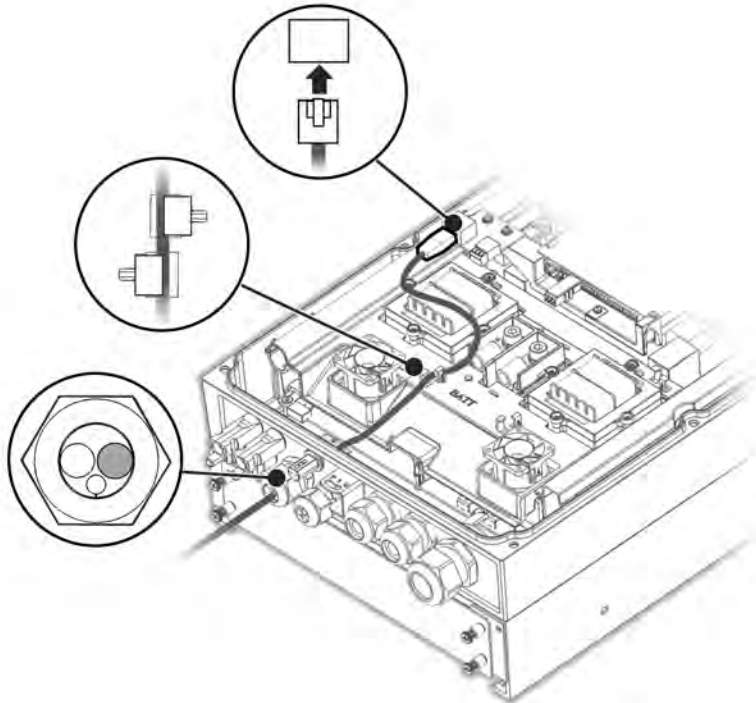
8. Podłączyć kable DC do zacisków akumulatora falownika. Dokręcić zaciski dostarczonymi śrubami M8 momentem obrotowym 5 Nm.
9. Ponownie zamontować plastikową osłonę na zaciskach akumulatora falownika.

10. Dokręcić dławiki wejściowe DC akumulatora.

Podłączenie kabla magistrali CAN

Komunikacja pomiędzy falownikiem a akumulatorem odbywa się za pośrednictwem magistrali Controlled Area Network (CAN). Należy stosować ekranowany kabel Ethernet (CAT5/5E STP).

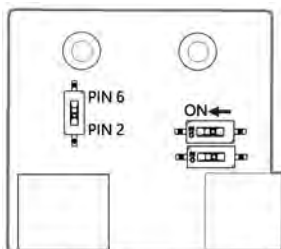
1. Przeprowadzić kabel magistrali CAN przez dławik komunikacyjny 1.



Ilustracja 18: Podłączenie kabla CAN z akumulatora do falownika

2. Podłączyć kabel do złącza magistrali CAN.
3. Ustawić przełączniki DIP na płycie magistrali CAN:

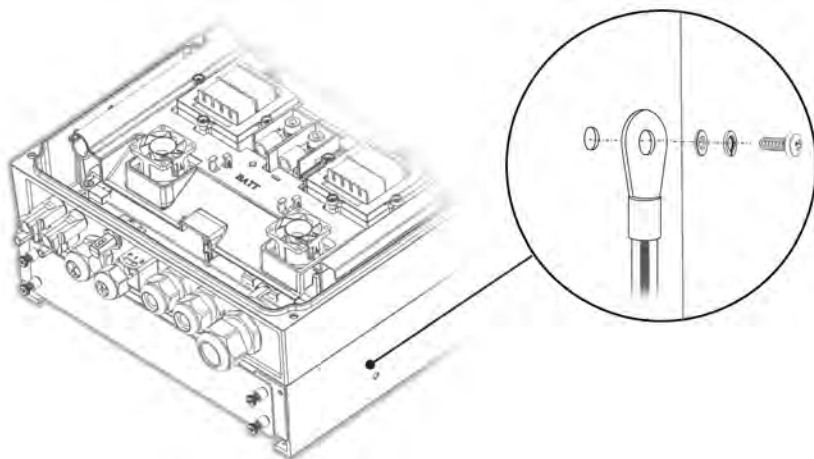
- Dwa prawe przełączniki DIP — przełączyć do pozycji „włączony” (ON).
- Lewy przełącznik DIP (PIN 2-PIN 6) — wybrać styk uziemienia dla złącza magistrali CAN. Ustawić zgodnie z instrukcjami producenta akumulatora.



Ilustracja 19: Konfiguracja przełącznika DIP na płycie CAN

Podłączenie kabla uziemiającego

- Podłączyć kabel uziemiający z akumulatora do otworu uziemiającego z boku falownika, jak pokazano poniżej. Użyć śruby M6.



Ilustracja 20: Uziemienie akumulatora

Rozdział 6: Aktywacja, przygotowywanie do użytku i konfigurowanie systemu

Na tym etapie można podłączyć opcje komunikacyjne, zgodnie z instrukcjami w punkcie *Ustanawianie komunikacji z platformą monitoringu* na stronie 60.

Po ustanowieniu wszystkich połączeń system powinien zostać aktywowany i przygotowany do użytku za pomocą aplikacji mobilnej SetApp falownika. Aplikację tę można pobrać ze sklepu Apple App Store i Google Play przed przejściem do witryny.



Do pobrania aplikacji i jednorazowej rejestracji wymagane jest połączenie z Internetem; nie jest ono jednak wymagane do korzystania z aplikacji SetApp.

Krok 1: Aktywacja instalacji

Podczas aktywacji systemu nawiązywane jest połączenie Wi-Fi pomiędzy urządzeniem mobilnym a falownikiem oraz aktualizowane oprogramowanie układowe systemu.

Przed aktywacją — pobrać aplikację SetApp, zarejestrować się (tylko za pierwszym razem) i zalogować się do aplikacji SetApp na swoim urządzeniu mobilnym. Do pobrania aplikacji i jednorazowej rejestracji wymagane jest połączenie z Internetem. Sprawdzić, czy aplikacja została zaktualizowana do najnowszej wersji.

→ **Aby aktywować falownik:**

1. Ustawić wyłącznik instalacyjny AC na głównej rozdzielnicy tablicowej w położeniu „włączony” (ON).
2. Otworzyć aplikację SetApp i postępować zgodnie z instrukcjami wyświetlanymi na ekranie (zeskanować kod kreskowy falownika, przesunąć przełącznik wł./wył./P (ON/OFF/P) do pozycji „P” na 2 sekundy, a następnie zwolnić). Aplikacja SetApp utworzy połączenie Wi-Fi, zaktualizuje oprogramowanie układowe procesora falownika i uruchomi falownik.

3. Po zakończeniu aktywacji wykonać jedną z poniższych czynności
 - Wybrać opcję **Activate Another Inverter** (aktywuj inny falownik), aby kontynuować aktywowanie dodatkowych falowników.
 - W przypadku parowania i innej konfiguracji systemu wybrać opcję **Start Commissioning** (rozpocznij przygotowywanie do użytku). Pojawi się ekran przygotowywania do użytku (Commissioning). Więcej informacji można znaleźć w następnej części.

Krok 2: Przygotowywanie do użytku i konfigurowanie instalacji

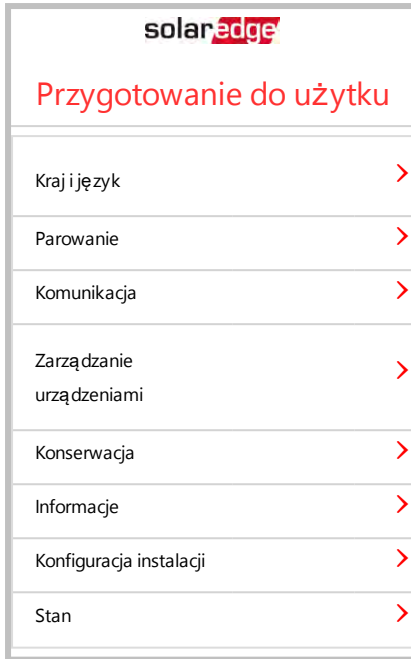
W tej części opisano sposób korzystania z menu aplikacji SetApp do przygotowywania falownika do użytku i konfigurowania jego ustawień.

Menu w aplikacji mogą się różnić w zależności od rodzaju systemu.

→ Przejdź do ekranu przygotowywania do użytku:

Wykonać jedną z następujących opcji:

- Podczas instalowania po raz pierwszy: Po zakończeniu aktywacji w aplikacji SetApp dotknąć przycisku **Start Commissioning** (rozpocznij przygotowywanie do użytku). Pojawi się główny ekran menu przygotowywania do użytku (Commissioning).



■ Jeśli falownik został już aktywowany i przygotowany do użytku:

- Jeżeli nie jest jeszcze włączony — włączyć zasilanie AC do falownika poprzez włączenie wyłącznika instalacyjnego na głównej rozdzielnicy tablicowej.
- Otworzyć aplikację SetApp i postępować zgodnie z instrukcjami wyświetlanymi na ekranie (zeskanować kod kreskowy falownika, przesunąć przełącznik wł./wył./P (ON/OFF/P) do pozycji „P” na 2 sekundy, a następnie zwolnić).

Urządzenie mobilne utworzy połączenie Wi-Fi z falownikiem i wyświetli główny ekran przygotowywania do użytku (Commissioning).

W menu głównym dotknąć czerwonych strzałek menu (>), aby wykonać zadanie przygotowania systemu do użytku lub konfiguracji. Aby powrócić do poprzedniego menu, dotknąć strzałki „wstecz” (Back) (<).

Kolejne części zawierają więcej informacji na temat opcji konfiguracyjnych (poza ustawieniami **kraju i języka** oraz **parowania**, opisanymi w części *Krok 2: Przygotowywanie do użytku i konfigurowanie instalacji* na stronie 41).

Ustawianie kraju i języka

1. Na ekranie przygotowywania do użytku (Commissioning) wybrać opcję **Country and Language** (kraj i język).
2. Z rozwijanej listy **Country** (kraj) ustawić wymagany kraj.

OSTRZEŻENIE!



Falownik musi być skonfigurowany na odpowiednie ustawienie, aby można było mieć pewność, że funkcjonuje zgodnie z kodem sieci danego kraju i działa prawidłowo z krajowymi sieciami.

3. Z rozwijanej listy **Language** (język) wybrać język.
4. Dotknąć przycisku **Set Language** (ustaw język).

Parowanie

Po wykonaniu wszystkich połączeń wszystkie optymalizatory mocy muszą być logicznie sparowane z falownikiem. Optymalizatory mocy nie zaczną wytwarzać energii dopóki nie zostaną sparowane. Ten etap opisuje sposób przypisywania każdego falownika do optymalizatorów mocy, z których będzie on wytwarzać energię.

Ten krok należy wykonać, gdy moduły są wystawione na działanie światła słonecznego. Jeśli długość łańcucha zostanie zmieniona lub optymalizator mocy zostanie wymieniony, należy powtórzyć proces parowania.

1. Z menu głównego wybrać opcję **Pairing** (parowanie).
2. Dotknąć przycisk **Start Pairing** (rozpocznij parowanie).
3. Po wyświetleniu komunikatu **Pairing Complete** (parowanie zakończone) rozpoczyna się proces uruchamiania systemu:

Od chwili włączenia falownika optymalizatory mocy zaczynają wytwarzać energię, a falownik zaczyna konwertować prąd AC.

OSTRZEŻENIE!



Po ustawieniu przełącznika wł./wył./P (ON/OFF/P) falownika w położeniu „włączony” (ON), kable DC zaczynają przesyłać wysokie napięcie, a optymalizatory mocy nie wysyłają już bezpiecznego napięcia 1 V.

Gdy falownik zacznie przekształcać energię po początkowym podłączeniu do zasilania AC, falownik przełączy się do trybu powrotu do pracy aż do chwili, gdy zostanie osiągnięte jego napięcie robocze. Ten tryb jest sygnalizowany migającą zieloną diodą falownika.

Po osiągnięciu napięcia roboczego falownik przełącza się do trybu wytwarzania energii i zaczyna wytwarzać energię. Świecąca się zielona dioda sygnalizuje ten tryb.

- Wybrać przycisku **OK**, aby powrócić do menu głównego.

Komunikacja

Ustawienia komunikacji można skonfigurować dopiero po ustanowieniu połączeń komunikacyjnych. Zob. *Ustawianie komunikacji z platformą monitoringu* na stronie 60.

- Wybrać menu **Communication** (komunikacja), aby zdefiniować i skonfigurować:
 - opcję komunikacji używaną przez falownik do komunikowania się z platformą monitoringu.
 - Opcja komunikacji używana do komunikowania się pomiędzy różnymi urządzeniami SolarEdge lub innymi zewnętrznymi urządzeniami innymi niż SolarEdge, takimi jak liczniki energii elektrycznej lub rejestratory.
- Aby ustawić metodę komunikacji używaną do komunikacji pomiędzy urządzeniami a platformą monitoringu SolarEdge, należy dotknąć czerwonej strzałki serwera (**Server**). Domyślnie jest to sieć LAN.



UWAGA

Menu Serwer przedstawia wyłączenie opcje komunikacji zainstalowane w falowniku.

Szczegółowe informacje na temat wszystkich opcji konfiguracji można znaleźć w części „*Informacja dotycząca stosowania opcji komunikacji*”, która jest dostępna na stronie SolarEdge:

https://www.solaredge.com/sites/default/files/solaredge-communication_options_application_note_v2_250_and_above.pdf



Power Control (regulacja mocy)

Opcja regulacji sieci może być wyłączona. Włączenie tej opcji powoduje wyświetlenie dodatkowych opcji w menu.

Opcja Energy Manager (menedżer energii) służy do ustawiania ograniczenia eksportu mocy, zgodnie z opisem w części „*Informacja dotycząca stosowania ograniczeń eksportu*”, dostępnej w witrynie internetowej SolarEdge pod adresem

https://www.solaredge.com/sites/default/files/feed-in_limitation_application_note.pdf.



Zarządzanie urządzeniami

Z menu **Commissioning** (przygotowywanie do użytku) wybrać opcję **Device Manager** (zarządzanie urządzeniami), aby skonfigurować różne urządzenia do inteligentnego zarządzania energią w systemie.

Więcej informacji można znaleźć na stronie:

<https://www.solaredge.com/products/device-control#/>.



Konserwacja

Z menu **Commissioning** (przygotowywanie do użytku) wybrać opcję **Maintenance** (konserwacja), aby skonfigurować różne ustawienia systemu, jak opisano poniżej.

- **Date and Time (data i godzina):** Ustawianie wewnętrznego zegara czasu rzeczywistego. Po nawiązaniu połączenia z platformą monitoringu, data i czas są ustawiane automatycznie i trzeba ustawić jedynie strefę czasową.
- **Reset Counters (resetowanie liczników):** Powoduje zresetowanie liczników nagromadzonej energii, które są wysyłane do platformy monitoringu.
- **Factory Reset (resetowanie do ustawień fabrycznych):** Przeprowadza ogólne resetowanie i przywrócenie domyślnych ustawień urządzenia.
- **Arc Fault Circuit Interrupter (AFCI)** (zabezpieczenie łukoochronne): Włącza lub wyłącza funkcję przerywania wytwarzania w przypadku zwarcia łukowego, ustawia tryb ponownego połączenia oraz włącza lub wyłącza ręczny autotest AFCI.

Zob. https://www.solaredge.com/sites/default/files/arc_fault_detection_application_note.pdf.



- **Firmware Upgrade (aktualizacja oprogramowania układowego):** Przeprowadza aktualizację oprogramowania.
- **Diagnostics (diagnostyka):** Pokazuje stan izolacji (Isolation Status) oraz ekrany stanu optymalizatora mocy. Zob. https://www.solaredge.com/sites/default/files/application_note_isolation_fault_troubleshooting.pdf.
- **Activate Standby Mode (włączanie trybu czuwania):** Włącza/wyłącza tryb czuwania — do zdalnego przygotowywania do pracy.



- **Board Replacement (wymiana karty):** Tworzy i przywraca kopie zapasowe parametrów systemowych, w tym liczników energii; funkcja wykorzystywana podczas wymiany kart, zgodnie z instrukcjami dołączonymi do zestawów zamiennych.

Informacje

Z menu **Commissioning** (przygotowywanie do użytku) wybrać opcję **Information** (informacje), aby wyświetlić i ustawić różne ustawienia systemu, jak opisano poniżej.

- **CPU Version (wersja procesora):** Wersja oprogramowania układowego karty komunikacyjnej
- **DSP 1/2 Version (wersja DSP1/2):** Wersja oprogramowania układowego karty cyfrowej



UWAGA

Należy przygotować te numery przed kontaktem z działem wsparcia SolarEdge.

- **Serial Number (numer seryjny):** Numer seryjny falownika na etykiecie na obudowie
- **Error Log (dziennik błędów):** Wyświetla pięć ostatnich błędów i umożliwia resetowanie (czyszczenie) dziennika
- **Warning Log (dziennik ostrzeżeń):** Wyświetla pięć ostatnich ostrzeżeń i umożliwia resetowanie (czyszczenie) dziennika

Krok 3: Weryfikacja prawidłowej aktywacji i przygotowania do użytku

1. Wybrać opcję **Information** (informacje) i sprawdzić, czy na każdym falowniku zainstalowano prawidłowe wersje oprogramowania układowego.
 2. Wybrać opcję **Status** (stan) i sprawdzić, czy falownik pracuje i wytwarza moc (zob. też *Wyświetlanie stanu systemu* na stronie 52).
 3. Sprawdzić, czy liczba sparowanych optymalizatorów jest taka sama jak liczba fizycznie zainstalowanych optymalizatorów mocy.
 4. Sprawdzić, czy dodatkowe konfiguracje zostały prawidłowo ustawione, przeglądając odpowiednie ekrany stanu.
 5. Sprawdzić, czy zielona dioda LED falownika świeci się nieprzerwanie.
- System poboru energii SolarEdge obecnie już działa.

Konfigurowanie komunikacji z licznikiem energii

1. Przesunąć przełącznik wł./wył./P (ON/OFF/P) falownika do położenia „wyłączony” (OFF).
2. W aplikacji SetApp wybrać opcję **Commissioning (przygotowywanie do użytku) → Communication (komunikacja)**.
3. Na ekranie **Communication** (komunikacja) wybrać opcję **RS485-1 → Protocol (protokół) → Modbus (Multi-Device)** (wiele urządzeń).
4. Na ekranie **RS485-1** wybrać opcję **Add Modbus Device (dodaj urządzenie Modbus) → Meter (licznik)**.
Licznik zostanie zidentyfikowany automatycznie.
5. Ustawić **współczynnik CT** licznika energii zgodnie ze parametrami przekładnika prądowego (CT).
6. Wybrać opcję **Meter 1 (licznik 1) → Meter Function (funkcja licznika) → Export+Import (E+I)**.

Konfigurowanie komunikacji z akumulatorem

1. Upewnić się, że wyłącznik instalacyjny akumulatora znajduje się w pozycji „włączony” (ON).
2. Przesunąć przełącznik wł./wył./P (ON/OFF/P) falownika do położenia „wyłączony” (OFF).
3. W aplikacji SetApp wybrać opcję **Commissioning (przygotowywanie do użytku) → Communication (komunikacja)**.
4. Wybrać opcję **CAN**.
5. Otworzy się ekran akumulatorów (**Batteries**) — z listy wybrać posiadany typ akumulatora.

Przeprowadzanie autotestu akumulatora

Przeprowadzić autotest akumulatora w celu sprawdzenia funkcji ładowania i rozładowywania akumulatora.

→ **przeprowadzić autotest akumulatora:**

1. Upewnić się, że wyłącznik instalacyjny akumulatora znajduje się w pozycji „włączony” (ON).
2. Przesunąć przełącznik wł./wył./P (ON/OFF/P) falownika do położenia „włączony” (ON).

3. W aplikacji SetApp wybrać opcję **Commissioning** (przygotowywanie do użytku) → **Maintenance** (konserwacja) → **Diagnostics** (diagnostyka) → **Self-Test** (autotest) → **Battery Self-Test** (autotest akumulatora) → **Run Test** (przeprowadź autotest).
4. Zaczekać, aż wszystkie testy zostaną zakończone i sprawdzić wyniki w tabeli podsumowującej.

Jeżeli którykolwiek z testów zakończył się niepowodzeniem, możliwe rozwiązania można znaleźć w tabeli poniżej:

Wyniki testów	Rozwiązanie
Ładowanie nie powiodło się	Sprawdzić, czy kable zasilające i komunikacyjne pomiędzy akumulatorem a falownikiem są prawidłowo podłączone.
Rozładowywanie nie powiodło się	Sprawdzić, czy kable zasilające i komunikacyjne pomiędzy akumulatorem a falownikiem są prawidłowo podłączone.
Komunikacja	Sprawdzić, czy kable komunikacyjne pomiędzy akumulatorem a falownikiem są prawidłowo podłączone.
Przełącznik falownika jest wyłączony	Przesunąć przełącznik wł./wył./P (ON/OFF/P) falownika do położenia „włączony” (ON).

→ wyświetlić wyniki ostatnich testów:

- Wybrać opcję **Commissioning** (przygotowywanie do użytku) → **Maintenance** (konserwacja) → **Diagnostics** (diagnostyka) → **Self-Test** (autotest) → **Battery Self-Test** (autotest akumulatora) → **Show Last Results** (wyświetl ostatnie wyniki).

Konfigurowanie aplikacji StorEdge

Maksymalizacja autokonsumpcji (MSC)

W tym trybie akumulator jest automatycznie ładowany i rozładowywany w celu zaspokojenia potrzeb związanych ze zużyciem.

Akumulator ma dwa stany:

- OFF (wyłączony) — akumulator znajduje się w trybie czuwania
- ON (włączony) — akumulator jest kontrolowany w celu maksymalizacji autokonsumpcji.

Okresy wyłączenia (OFF) akumulatora można skonfigurować tak, aby wydłużyć okres użytkowania akumulatora poprzez zminimalizowanie liczby tzw. płytkich rozładowań (na przykład w nocy lub zimą).

→ Aby ustawić maksymalizację autokonsumpcji:

1. W aplikacji SetApp wybrać opcję **Commissioning (przygotowywanie do użytku)** → **Power Control (regulacja mocy)**.

solar edge		
Power Control (regulacja mocy)		
Grid Control (regulacja sieci)	Enabled (włączona)	>
Energy Manager (menedżer energii)		>
Power Reduction Interface (RRCR) (Interfejs ograniczania mocy (RRCR)	Enabled (włączona)	>
Reactive Power (moc bierna)	CosPhi	>
Active Power (moc czynna)		>
Wakeup Configuration (konfiguracja trybu powrotu do pracy)		>
Advanced (zaawansowane)		>
Load Defaults (załaduj domyślne)		>

- Wybrać opcję **Energy Manager (menedżer energii)** → **Energy Control (sterowanie energią)** → **Maximum Self Consumption (maksymalna autokonsumpcja)**.

Energy Manager (menedżer energii)	
Limit Control (sterowanie limitem)	Export Control (sterowanie eksportem) >
Energy Control (sterowanie energią)	Maximum Self Consumption (MSC) (maksymalne zużycie własne (MSC)) >
Set Operation (ustawianie działania)	>
Set Calendar (ustawianie kalendarza)	>
StorEdge Control (sterowanie aplikacją StorEdge)	>
Advanced (zaawansowane)	>

3. Opcjonalnie można ustawić okresy wyłączenia (OFF) akumulatora, postępując w następujący sposób:

- a. Z wyświetlonej listy wybrać **Set Operation** (ustawianie działania), a następnie miesiąc.
- b. Wybrać miesiąc. Pojawi się lista opcji.
- c. Wybrać jedną z opcji:
 - Wybrać **Always OFF** (zawsze wyłączony), aby całkowicie unikać używania akumulatora (np. zimą);
 - Ustawić czas rozpoczęcia (**Start Time**) i czas zakończenia (**End Time**), aby ustawić użycie akumulatora na określone godziny i unikać używania go w określonych godzinach w ciągu miesiąca (np. w nocy). Opcja ta pozwala ustawić okresy, w których akumulator będzie wyłączony (OFF).
 - Wybrać **Always ON** (zawsze włączony), aby przez cały czas używać akumulatora do ładowania/rozładowywania.

Wyświetlanie stanu systemu


Podczas normalnej pracy ekran stanu (**Status**) wyświetla wszystkie ustawienia falownika i stan pracy. Przewinąć w górę lub w dół, aby wyświetlić różne parametry stanu, jak opisano w kolejnych częściach.


Wskaźnik LED dostarcza więcej informacji na temat wydajności systemu; zob.

→ [przejdź do ekranu stanu](#):

Z menu **Commissioning** (przygotowywanie do użytku) wybrać opcję **Status** (stan).

Wyświetlony zostanie stan głównego falownika (zob. poniżej).

Czerwona lub pomarańczowa ikona (na przykład: ) może pojawić się w lewym górnym rogu komórki stanu, wskazując błąd. Kolor wskazuje na stopień nasilenia błędu (czerwony to najpoważniejszy problem). Na ekranie pojawi się opis błędu lub informacja o błędzie. Wybrać wiersz z błędami, aby uzyskać więcej informacji i instrukcje rozwiązywania problemu oraz zapoznać się z rozdziałem "Błędy i usuwanie usterek" na stronie 65.

W lewym górnym rogu komórki stanu może pojawić się szara ikona zegara () wskazująca na tymczasowy stan, taki jak proces łączenia. Po zakończeniu procesu ikona znika i wyświetlany jest komunikat o stanie stałym.

Stan głównego falownika

solar edge		
Status		
Inverter		
SN 07318000C		
Power	Voltage	Frequency
100 kW	277 Vac	60.9 Hz
🕒 P_OK: 138 of 141	Server Comm.	
Optimisers Connected	S_OK (LAN)	
Status	🚫 Switch	
Wytwarzanie	Wył.	
CosPhi	Limit	Country
1.00	No Limit	Netherlands
Voltage	Temp	Fan
850 Vdc	20 C	OK
nie dotyczy		
🚫 Switch Off. Production disabled >		
Commissioning >		



- **Inverter** (falownik): Numer seryjny falownika
- **Power** (moc): Moc wyjściowa AC
- **Voltage (Vac)** (napięcie (V AC)): Napięcie wyjściowe AC
- **Frequency** (częstotliwość): Częstotliwość wyjściowa AC
- **P_OK: xxx of yyy (P_OK: xxx z yyy)**: Występuje połączenie z optymalizatorami mocy i przynajmniej jeden optymalizator mocy wysłał dane monitorowania. XXX to liczba optymalizatorów mocy, dla których otrzymano przekazy w ciągu ostatnich dwóch godzin. YYY to liczba sparowanych optymalizatorów mocy zidentyfikowanych podczas ostatniego procesu parowania. Jeśli liczby XXX i YYY nie są równe, może to oznaczać, że występuje problem związany z jednym lub kilkoma optymalizatorami mocy.

- **S_OK**: Połączenie z platformą monitoringu. (Komunikat **Server Connected** (serwer połączony) pojawia się tylko wówczas, gdy falownik jest połączony z platformą monitoringu.)
- **Status (stan)**: Stan pracy falownika: Off (wyłączony), Not Paired (niesparowany), Night Mode (tryb nocny), Error (błąd), Pairing (parowanie) lub Production (wytwarzanie).
- **Switch** (przełącznik): Sygnalizuje położenie przełącznika wł./wył./P (ON/OFF/P) falownika. On (włączony), Off (wyłączony) lub pozycja P.
- **CosPhi**: Wskazuje stosunek mocy czynnej do mocy biernej. Wartość ujemna oznacza opóźnienie CosPhi.
- Bliższe informacje można znaleźć w „*Informacji dot. aplikacji do regulacji mocy*” dostępnej w witrynie internetowej SolarEdge pod adresem https://www.solaredge.com/sites/default/files/application_note_power_control_configuration.pdf.
- **Limit**: Maksymalna moc wyjściowa falownika
- **Country** (kraj): Wybrany kraj i ustawienie sieci
- **Voltage (Vdc)** (napięcie (V DC)): Napięcie wejściowe DC
- **Temp** (°C lub °F): Temperatura radiatora falownika



Stan instalacji

Ekran stanu instalacji pokazuje sumaryczny stan wszystkich falowników podłączonych do falownika nadrzędnego (leader) w łańcuchu (magistrali) oraz stan falownika nadrzędnego.

solar edge		
Status		
Site		
Production	Limit	Inverters
1.00 MW	1.00 MW	10/10
Inverter		
SN 07318000C		
Power	Voltage	Frequency
100 kW	277 Vac	60.9 Hz
P_OK: 141 of 141	S_OK	
Optimisers Connected	Server Connected	
Status		Switch
Wytwarzanie		Wył.
CosPhi	Limit	Country
1.00	Eksport	ITA
 Switch Off. Production disabled >		
Commissioning >		

- **Site status** (stan instalacji):
 - **Production** (wytwarzanie): Moc wyjściowa AC
 - **Limit**: Ustawienie ograniczeń (eksport lub wytwarzanie)
 - **Inverters** (falowniki): Liczba podłączonych falowników w klastrze, łącznie z urządzeniem nadrzędnym (leader)

Stan komunikacji

Na tym ekranie wyświetlany jest stan opcji komunikacji: LAN, RS485, Wi-Fi, łączności komórkowej lub wtyczki ZigBee.

Komunikacja		
LAN Connected	RS485-1 Modbus 2 of 2	RS485-2 SE Slave None
Cellular nie dotyczy	Wi-Fi NC	ZigBee NC

Dla każdej opcji komunikacji wyświetlany jest jeden z następujących stanów:

- **Connected** (połączono): Falownik pomyślnie nawiązał połączenie i komunikację z podanym portem serwera
- **NC**: Nie połączono
- **S_OK**: Połączenie z platformą monitoringu jest prawidłowe (komunikat powinien pojawiać się tylko wtedy, gdy falownik jest podłączony do serwera).
- **N/A**: Nie dotyczy
- **x of y** (x z y): Liczba urządzeń podłączonych spośród wszystkich urządzeń
- Wyświetlane tymczasowo (ze znakiem ⌚ zegara):
 - **Initializing communication** (inicjalizacja komunikacji)
 - **Connecting to a network** (łączenie się z siecią)
 - **Connecting to SolarEdge servers** (łączenie się z serwerami SolarEdge)
- **Error message** (komunikat o błędzie) (z symbolem ⚠)

Stan energii falownika

Wyświetla łączną energię wytworzoną w ciągu ostatniego dnia, miesiąca, roku oraz od momentu zainstalowania falownika.

Inverter Energy		
Today	This Month	This Year
45 kWh	1.14 MWh	13.68 MWh
Total: 41.03 MWh		

- **Today** (dzisiaj): Od północy
- **This Month** (w tym miesiącu): Od pierwszego dnia bieżącego miesiąca
- **This Year** (w tym roku): Od 1 stycznia
- **Total (Wh)** (razem (Wh)): Całkowita energia falownika. Jeżeli zainstalowano licznik zewnętrzny, wartość wyświetlana w tym wierszu jest uzależniona od typu licznika podłączonego do falownika oraz od jego lokalizacji:
 - Jeśli w punkcie zużycia podłączony jest licznik dwukierunkowy, wartość oznacza zużycie energii.
 - Jeśli licznik jest zainstalowany w punkcie produkcji, ta wartość oznacza energię wytworzoną przez instalację.
 - Jeśli licznik jest zainstalowany w punkcie podłączenia do sieci, wartość ta stanowi energię eksportowaną do sieci.

Stan licznika energii

Meters	
Production Meter	
SN: XXXXXXXX	
RS485-1 Modbus ID #2	Status OK
Power 7,60 kW	Energy 13.68MWh
Export Meter	
SN: XXXXXXXX	
GPIO S0 meter 1000 pulses per kWh	
Power 7,60 kW	Energy 13.68MWh

- **Type and function** (typ i funkcja): Wyświetla funkcje licznika (wytwarzanie, eksport, import, eksport+import).
- **Status** (stan): Wyświetla komunikat OK, jeśli licznik komunikuje się z falownikiem.
- **<Komunikat o błędzie>**: W przypadku wystąpienia błędu licznika, w tym wierszu wyświetlany jest odpowiedni komunikat.
- **Power** (moc): W zależności od typu licznika podłączonego do falownika, w tym wierszu wyświetlana jest wartość mocy importowanej lub eksportowanej.
- **Energy** (energia): Całkowita energia odczytywana przez licznik. Wartość wyświetlana w tym wierszu jest uzależniona od typu licznika podłączonego do falownika oraz od jego lokalizacji:
 - Jeśli w punkcie zużycia podłączony jest licznik dwukierunkowy, wartość oznacza zużycie energii.
 - Jeśli licznik jest zainstalowany w punkcie podłączenia produkcji, ta wartość oznacza energię wytworzoną przez instalację.
 - Jeśli licznik jest zainstalowany w punkcie podłączenia do sieci, wartość ta stanowi energię eksportowaną do sieci. Te dane są gromadzone zgodnie z wewnętrznym zegarem czasu rzeczywistego.

Stan akumulatora

Ten ekran jest wyświetlany wyłącznie wtedy, gdy akumulator jest skonfigurowany i wyświetla informacje identyfikacyjne akumulatora, jego stan ładowania i moc oraz tryb pracy.

Battery		
StorEdge SN		
Communication		Type
Connected		LGC RESU 10
State	Power	SOE
Discharging	280W	72%

- **Communication** (komunikacja): Podłączenie do falownika
- **Type** (typ): Typ akumulatora
- **SOE**: State of Energy (poziom energii) — procent pojemności akumulatora (obliczony jako dostępna energia\energia maksymalna)
- **Power** (moc): Moc ładowania lub rozładowania (w watach) zgodnie ze stanem akumulatora (zob. poniżej)
- **State** (stan): Stan baterii: Ładowanie/rozładowywanie, tryb jałowy, inicjalizacja (nagrzewanie wstępne) lub usterka <kod błędu>.

Stan programowania profilu ładowania/rozładowywania

Ekran ten jest wyświetlany tylko wówczas, gdy skonfigurowane jest programowanie profilu ładowania/rozładowywania [Czas użycia (TOU)], i wyświetla informacje o ustawieniach TOU dla instalacji.

- **Name** (nazwa): Nazwa pliku profilu TOU
- **Last Sync** (ostatnia synchronizacja): Data załadowania profilu czasu użycia z platformy monitoringu
- **Source** (źródło): Źródło, z którego przesłano profil TOU:
 - Remote (zdalne) — profil przesłany z platformy monitoringu SolarEdge
 - Local (lokalne) — profil przesłany z karty SD
- **Set Until** (ustawiono do czasu): Data wygaśnięcia obowiązujących obecnie profili

Rozdział 7: Ustanawianie komunikacji z platformą monitoringu

Falownik wysyła do platformy monitoringu następujące informacje:

- Informacje z optymalizatorów mocy otrzymane za pośrednictwem przewodów zasilających DC (obwód wyjściowy PV).
- Informacje z falownika
- Informacje z wszelkich innych połączonych urządzeń

W tym rozdziale opisano sposób konfigurowania komunikacji pomiędzy:

- falownikiem a platformą monitoringu za pośrednictwem Internetu (przewodowo/bezprzewodowo)
- kilkoma falownikami w konfiguracji leader/follower

Konfiguracja komunikacji nie jest wymagana w przypadku pozyskiwania energii, jednak jest potrzebna, aby móc korzystać z platformy monitoringu.



UWAGA

Zaleca się podłączenie połączeń komunikacyjnych przed podłączeniem prądu AC, ponieważ zapewnia to łatwiejszy dostęp do karty komunikacyjnej.

PRZESTROGA!



Podczas podłączania kabli komunikacyjnych należy upewnić się, że przełącznik wł./wył./P (ON/OFF/P) na dole falownika jest wyłączony (OFF), a prąd AC jest wyłączony (OFF).

Podczas konfigurowania parametrów komunikacji należy upewnić się, że przełącznik wł./wył./P (ON/OFF/P) znajduje się w pozycji P, a prąd AC jest włączony (ON).

Opcje komunikacji

Do przesyłania monitorowanych informacji z falownika do platformy monitoringu mogą być wykorzystywane następujące rodzaje komunikacji.

Obsługiwane są wyłącznie produkty komunikacyjne oferowane przez SolarEdge.

Ethernet

Do połączeń w sieci LAN używany jest standard Ethernet.

RS485

Standard RS485 wykorzystywany jest do podłączenia wielu urządzeń SolarEdge w ramach pojedynczej magistrali w konfiguracji leader-follower. Standard RS485 może być również wykorzystany do podłączenia urządzeń zewnętrznych, na przykład liczników lub niezależnych rejestratorów danych.

Wi-Fi

Ta opcja komunikacji pozwala na wykorzystanie połączenia Wi-Fi do podłączenia się do platformy monitoringu.

Punkt dostępowy Wi-Fi wbudowany jest w falownik. Do połączenia się z platformą monitoringu wymagana jest antena, dostępna od firmy SolarEdge.

Łączność komórkowa

Ta opcja komunikacji bezprzewodowej (do nabycia osobno) pozwala na wykorzystanie łączności komórkowej do podłączenia do platformy monitoringu jednego lub kilku urządzeń (w zależności od używanego pakietu danych).

Wtyczka do łączności komórkowej jest dostarczana z instrukcją obsługi, z którą należy zapoznać się przed podłączeniem urządzenia. Więcej informacji: https://www.solaredge.com/sites/default/files/cellular_gsm_installation_guide_for_inverters_with_setapp.pdf



ZigBee

Opcja ta umożliwia bezprzewodowe połączenie się z jednym lub kilkoma produktami Smart Energy, które automatycznie przekierowują energię fotowoltaiczną do urządzeń domowych.

Połączenia ZigBee Smart Energy wymagają wtyczki ZigBee i anteny zewnętrznej, dostępnej od firmy SolarEdge.

Wtyczka ZigBee do Smart Energy jest dostarczana z instrukcją instalacji z którą należy zapoznać się przed nawiązaniem połączenia. Więcej informacji: <https://www.solaredge.com/sites/default/files/se-zigbee-plug-in-for-setapp-installation-guide.pdf>

Produkty Smart Energy dostarczane są instrukcją instalacji, z którą należy zapoznać się przed nawiązaniem połączenia. Więcej informacji: <https://www.solaredge.com/products/device-control#/>.



Sprawdzić połączenie

Po podłączeniu i skonfigurowaniu opcji komunikacji należy wykonać następujące czynności w celu sprawdzenia, czy połączenie z serwerem monitoringu zostało pomyślnie nawiązane.

1. Sprawdzić, czy w sekcji głównego falownika pojawia się stan „S_OK — Server Connected” (serwer połączony) .
2. Przewinąć w dół do sekcji „Communication” (komunikacja) i sprawdzić, czy opcje komunikacji są zgodne z wymaganiami. Więcej informacji można znaleźć w części *Stan komunikacji* na stronie 56.

Komunikacja		
LAN Connected	RS485-1 Modbus 2 of 2	RS485-2 SE Slave None
	Cellular nie dotyczy	Wi-Fi NC

Przekazywanie i monitorowanie danych instalacji

UWAGA



Monitorowanie instalacji wymaga podłączenia falownika do platformy monitoringu przy użyciu dowolnej opcji przewodowej lub bezprzewodowej dostępnej od firmy SolarEdge. Patrz *Ustanawianie komunikacji z platformą monitoringu* na stronie 60.

Platforma monitoringu

Platforma monitoringu zapewnia ulepszone monitorowanie wydajności PV i zapewnia wydajności poprzez natychmiastowe wykrywanie usterek i alarmów na poziomie modułu, łańcucha i systemu.

Platforma umożliwia:

- Sprawdzenie aktualnej pracy określonych elementów.
- Znalezienie nieprawidłowo działających elementów, takich jak moduły, poprzez porównanie pracy danego modułu z innymi elementami tego samego typu.
- Zlokalizowanie elementów z sygnalizowanym alarmem przy użyciu układu fizycznego.

Platforma monitoringu umożliwia dostęp do informacji o instalacji, w tym aktualizowanych na bieżąco informacji w widoku fizycznym lub logicznym.

- **Układ logiczny:** Przedstawia schematyczny układ drzewiasty elementów systemu, takich jak falowniki, łańcuchy, moduły, liczniki oraz czujniki, jak również ich połączenia elektryczne. Ten widok umożliwia sprawdzenie, które moduły są połączone w każdym łańcuchu, które łańcuchy są podłączone do określonego falownika itp.
- **Układ fizyczny:** Zapewnia widok z lotu ptaka rzeczywistego rozmieszczenia modułów w instalacji i pozwala na precyzyjne identyfikowanie problemów z dokładnością do lokalizacji każdego modułu na wirtualnej mapie instalacji.

W przypadku niezgłoszenia mapy zainstalowanych optymalizatorów mocy, platforma monitoringu będzie pokazywać układ logiczny wskazujący, które optymalizatory mocy są podłączone do poszczególnych falowników, ale nie będzie wskazywać łańcuchów ani fizycznej lokalizacji optymalizatorów mocy.

Platforma monitoringu zawiera wbudowany system pomocy, który prowadzi użytkownika przez funkcje monitoringu.

Więcej informacji można znaleźć na stronie:

<https://www.solaredge.com/products/pv-monitoring#/>.



Tworzenie układu logicznego i fizycznego z wykorzystaniem informacji dotyczących instalacji

Aby wyświetlić układ logiczny, należy wpisać numer seryjny falownika w nowej instalacji utworzonej na platformie monitoringu. Gdy zostanie nawiązana komunikacja pomiędzy falownikiem i serwerem monitoringu, zostanie wyświetlony układ logiczny.

Aby wyświetlić układ fizyczny, należy zmapować lokalizacje zainstalowanych optymalizatorów mocy. Do mapowania lokalizacji należy użyć jednej z metod opisanych w następujących częściach.

Designer

Aplikacja Designer zaleca dobór falownika i optymalizatora mocy do wielkości instalacji i umożliwia generowanie raportów. W aplikacji Designer można utworzyć projekt i wyeksportować do platformy monitoringu projekt instalacji z układem łańcuchów.

Więcej informacji można znaleźć na stronie:

<https://www.solaredge.com/products/installer-tools/designer#/>.



Aplikacja Mapper

Aplikacja Mapper na smartfony służy do skanowania kodów kreskowych 2D optymalizatorów mocy i falowników i tworzenia wirtualnej mapy instalacji PV w celu lepszego monitorowania i łatwiejszej konserwacji.

Mapper

- Prosta rejestracja nowych systemów w instalacji.
- Tworzenie, edycja i weryfikację układów fizycznych instalacji.
- Skanowanie i przypisywanie numerów seryjnych optymalizatorów mocy do odpowiednich modułów w układzie fizycznym.

Szczegółowe informacje można znaleźć w filmach demonstracyjnych aplikacji *Mapper*.

- [Tworzenie nowych instalacji za pomocą aplikacji mobilnej Mapper](#)



- [Mapowanie istniejących instalacji za pomocą aplikacji mobilnej Mapper](#)



Edytor układu fizycznego

1. Zarejestrowani instalatorzy mogą uzyskać dostęp do strony tworzenia instalacji na platformie monitoringu pod adresem: <https://monitoring.solaredge.com/solaredge-web/p/home#createSites>. Niezarejestrowani użytkownicy powinni odwiedzić stronę <https://monitoring.solaredge.com/solaredge-web/p/createSelfNewInstaller>.
2. Wprowadzić wszystkie wymagane informacje na ekranie, obejmujące informacje o danej instalacji oraz szczegóły jej logicznego i fizycznego mapowania.



Korzystanie z papierowego szablonu

Wypełnić szablon układu fizycznego (można go pobrać z witryny SolarEdge: <http://www.solaredge.com/files/pdfs/physical-layout-template.pdf>) przy użyciu odklejanych naklejek z kodem kreskowym 2D na każdym optymalizatorze mocy. Po wypełnieniu formularza użyć aplikacji Mapper do zeskanowania kodów 2D oraz utworzenia mapy na platformie monitoringu. Opcjonalnie można wysłać arkusz naklejek do zespołu wsparcia firmy SolarEdge w celu fizycznego stworzenia układu.



Załącznik A: Błędy i usuwanie usterek

Niniejszy załącznik dostarcza informacji na temat ogólnych problemów systemowych i sposobów ich rozwiązywania. Aby uzyskać dalszą pomoc, należy skontaktować się z działem wsparcia SolarEdge.

Identyfikacja błędów

Błędy mogą być wskazywane w różnych interfejsach systemowych: Na dolnym panelu falownika błąd sygnalizuje czerwona dioda LED. W platformie monitoringu i aplikacji SetApp błędy są wyświetlane za pomocą kodów. Więcej informacji na temat kodów wyświetlanych w komunikatach o błądach i ostrzeżeniach znajduje się na stronie <http://www.solaredge.com/sites/default/files/se-inverter-installation-guide-error-codes.pdf>. W niniejszym dokumencie opisano błędy pojawiające się w aplikacji SetApp, na platformie monitoringu i na wyświetlaczu LCD (w przypadku falowników z wyświetlaczem LCD). Aby zidentyfikować typy błędów, należy zastosować metody opisane poniżej.



→ zidentyfikować typ błędu za pomocą diod LED falownika:

1. Ustawić przełącznik wł./wył./P (ON/OFF/P) w pozycji **P** na **2 sekundy** i zwolnić go.
2. Obserwować diody LED i użyć następującej tabeli, aby zidentyfikować typ błędu. Więcej informacji można znaleźć na stronie: <https://www.solaredge.com/leds>.



Typ błędu	Kolor i stan diod LED		
	Czerwony	Zielony	Niebieski
Wykryto łuk	Wł.	Wył.	Wył.
Problem z izolacją lub RCD	Miga	Wył.	Wył.
Błąd sieci	Wył.	Wł.	Wył.
Wysoka temperatura	Wył.	Miga	Wył.
Parowanie nie powiodło się	Wył.	Wył.	Wł.
Inny problem	Wył.	Wył.	Miga

→ zidentyfikować typ błędu za pomocą platformy monitoringu:

1. Otworzyć pulpit instalacji i kliknąć ikonę rozmieszczenia (**Layout**).
2. Kliknąć falownik prawym przyciskiem i wybrać z menu opcję **Info** (informacje).

Wyświetlone zostanie okno z danymi falownika.

3. Kliknąć zakładkę błędów (**Errors**). Pojawi się lista.

Usuwanie usterek związanych z komunikacją

Usuwanie usterek związanych z komunikacją Ethernet (LAN)

Możliwe błędy oraz sposoby ich usuwania są podane w następującej tabeli:

Komunikat o błędzie	Prawdopodobna przyczyna i proponowane rozwiązania
Odłączony kabel LAN	Błąd połączenia fizycznego. Sprawdzić układ styków kabla oraz podłączenie kabla.
Brak DHCP	Problem z konfiguracją IP. Sprawdzić konfigurację routera oraz falownika. Skonsultować się z działem IT sieci.
Skonfigurować statyczny adres IP lub ustawić na DHCP	
Brama nie odpowiada	Błąd testu ping z routerem. Sprawdzić fizyczne połączenie z przełącznikiem/routerem. Sprawdzić, czy świeci się dioda LED na routerze/przełączniku (sygnalizując łączność fizyczną). Jeśli jest OK – należy skontaktować się z działem IT sieci, a w przeciwnym razie wymienić kabel lub zamienić połączenie skrosowane na proste.
Brak łączności z Internetem	Błąd testu ping z google.com. Podłączyć laptop i sprawdzić połączenie z Internetem. Jeśli nie ma dostępu do Internetu, należy skontaktować się z administratorem IT lub dostawcą Internetu. W przypadku sieci Wi-Fi należy upewnić się, że nazwa użytkownika oraz hasło są zgodne z parametrami zdefiniowanymi przez dostawcę Internetu na punkcie dostępowym (AP)/routerze.

Usuwanie usterek związanych z komunikacją RS485

- W przypadku pojawienia się komunikatu informującego o nieodnalezieniu urządzenia nadrzędnego (leader): **RS485 Leader Not Found** należy sprawdzić podłączenie urządzenia i w razie problemów naprawić je.
- Jeśli po zakończeniu wykrywania liczba urządzeń podrzędnych (follower) wyświetlana dla urządzenia nadrzędnego (leader) po wybraniu opcji **RS485-2 Conf → Follower Detect** jest niższa niż rzeczywista liczba urządzeń slave, należy zidentyfikować brakujące urządzenia na podstawie następującej informacji i usunąć usterki związane z połączeniem:

https://www.solaredge.com/sites/default/files/troubleshooting_undetected_RS485_devices.pdf

Dodatkowe informacje na temat usuwania usterek

1. Sprawdzić, czy modem lub hub/ruter działa prawidłowo.
2. Sprawdzić, czy podłączenie z wewnętrznym złączem na karcie komunikacyjnej jest prawidłowe.
3. Sprawdzić, czy wybrana opcja komunikacji jest prawidłowo skonfigurowana.
4. Należy użyć sposobu niezależnego od SolarEdge w celu potwierdzenia, czy sieć i modem działają prawidłowo. Na przykład podłączyć laptopa do routera Ethernet i połączyć się z Internetem.
5. Sprawdzić, czy zaporą lub inny typ filtra sieci blokuje komunikację.


Rozwiązywanie problemów z falownikiem trójfazowym StorEdge

Kod błędu	Komunikat o błędzie	Prawdopodobna przyczyna i proponowane rozwiązania
1Dx7D	Wysokie napięcie akumulatora	Sprawdzić, czy akumulator jest podłączony do falownika w wymagany sposób.
1Dx7E	Niskie napięcie akumulatora	Sprawdzić, czy akumulator jest podłączony do falownika w wymagany sposób.
1Dx88	Wewnętrzny błąd komunikacji	Sprawdzić, czy złącze RS485 na karcie komunikacyjnej jest podłączone zgodnie z wymaganiami.

1Dx89	Wewnętrzny błąd podłączenia zasilania DC	Sprawdzić, czy połączenie pomiędzy płytką drukowaną DCDC a płytką drukowaną falownika jest podłączone zgodnie z wymaganiami.
1Dx8A	Błąd wysokiego napięcia prądu DC	Sprawdzić, czy połączenie pomiędzy płytką drukowaną DCDC a płytką drukowaną falownika jest podłączone zgodnie z wymaganiami i sprawdzić, czy nie ma zwarców w połączeniu zasilania łańcuch-falownik.
1Dx8D	Wysokie napięcie akumulatora	Sprawdzić, czy akumulator jest podłączony do falownika w wymagany sposób.
1Dx8E	Niskie napięcie akumulatora	Sprawdzić, czy akumulator jest podłączony do falownika w wymagany sposób
1Dx9F	Błąd komunikacji z akumulatorem	Sprawdzić, czy złącza CAN są podłączone zgodnie z wymaganiami.
1DxA0	Błąd akumulatora	Zadzwoń do działu pomocy technicznej producenta akumulatora.
1DxA1	Nie wybrano akumulatora	Skonfigurować akumulator zgodnie z wymaganiami.
1DxA2	Weryfikacja warunków eksploatacji nie powiodła się	Sprawdzić, czy akumulator jest podłączony do falownika w wymagany sposób, czy napięcie akumulatora nie przekroczyło wartości granicznych i czy akumulator jest włączony (zasilanie i komunikacja).

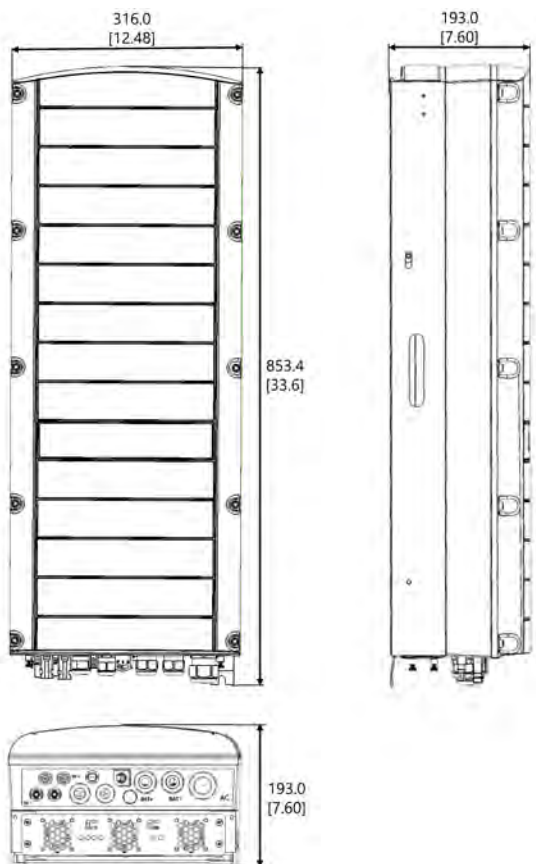
Optymalizator mocy — usuwanie usterek

Problem	Prawdopodobna przyczyna i proponowane rozwiązania
Parowanie nie powiodło się	<p>Optymalizatory mocy są zacienione.</p> <p>Jeśli falownik został podłączony do platformy monitoringu, spróbować ponownie sparować go zdalnie (przy świetle słonecznym). Upewnić się, że przełącznik wł./wył./P (ON/OFF/P) falownika jest włączony (ON), a na ekranie stanu widnieje komunikat „S_OK”.</p>
Napięcie początkowe wynosi 0 V	<p>Wyjście optymalizatora (optymalizatorów) mocy jest odłączone.</p> <p>Podłączyć wszystkie wyjścia optymalizatorów mocy.</p>
Napięcie łańcucha nie wynosi 0 V, ale jest niższe niż liczba optymalizatorów	<p>Optymalizator(-y) mocy w łańcuchu niepodłączone.</p> <p>Podłączyć wszystkie optymalizatory mocy.</p> <p>Panel (panele) nie jest prawidłowo podłączony do wejść optymalizatorów mocy (nie dotyczy modułów inteligentnych).</p> <p>Podłączyć moduły do wejść optymalizatora.</p> <p>Odwrotna polaryzacja łańcucha.</p> <p>Sprawdzić polaryzację łańcucha za pomocą woltomierza i w razie potrzeby skorygować.</p>

Problem	Prawdopodobna przyczyna i proponowane rozwiązania
<p>Napięcie łańcucha jest wyższe od liczby optymalizatorów</p> <p>OSTRZEŻENIE!</p> <p>Jeśli zmierzone napięcie jest za wysokie, instalacja może nie mieć bezpiecznego niskiego napięcia.</p> <p> ZACHOWAĆ OSTROŻNOŚĆ! Odchylenie $\pm 1\%$ w przypadku łańcucha jest dopuszczalne.</p>	<p>W łańcuchu podłączone są dodatkowe optymalizatory mocy (nie dotyczy modułów inteligentnych).</p> <p>Sprawdzić, czy dodatkowy optymalizator mocy jest podłączony w łańcuchu. Jeśli nie – przejść do następnego rozwiązania.</p> <p>Moduł podłączony bezpośrednio do łańcucha, bez optymalizatora mocy (nie dotyczy modułów inteligentnych).</p> <p>Sprawdzić, czy tylko optymalizatory mocy są podłączone w łańcuchu oraz, czy żadne wyjścia modułu nie są podłączone bez optymalizatora mocy. Jeśli problem nadal występuje, przejść do następnego kroku.</p> <p>Awaria optymalizatora(-ów) mocy.</p> <ol style="list-style-type: none"> 1. Odłączyć przewody łączące optymalizatory mocy w łańcuchu. 2. Zmierzyć napięcie wyjściowe każdego optymalizatora mocy, aby zlokalizować optymalizator, który nie ma na wyjściu bezpiecznego napięcia 1V. Po zlokalizowaniu nieprawidłowo działającego optymalizatora, należy sprawdzić jego połączenia, biegunowość, moduł oraz napięcie. 3. Skontaktować się z działem wsparcia SolarEdge. Aby przejść dalej, trzeba najpierw zlokalizować problem i wymienić wadliwy optymalizator mocy. Jeżeli awarii nie można usunąć ani ominąć, należy pominąć niesprawny optymalizator energii, tym samym podłączając krótszy łańcuch.

Załącznik B: Specyfikacja mechaniczna

Następująca ilustracja przedstawia wymiary falownika w mm.



Ilustracja 21: Wymiary falownika trójfazowego StorEdge

Załącznik C: SafeDC™

Gdy zasilanie AC do falownika zostanie odcięte (poprzez wyłączenie wyłącznika AC w instalacji) lub gdy przełącznik wł./wył./P (ON/OFF/P) falownika zostanie przesunięty do pozycji wyłączenia (OFF), napięcie DC spada do bezpiecznego poziomu napięcia wynoszącego 1 V na każdy optymalizator.

Falowniki SolarEdge posiadają certyfikat zgodności z następującymi normami jako urządzenia rozłączające do generatorów PV, co oznacza, że mogą zastępować rozłączniki DC:

- IEC 60947-3:1999 z poprawkami: 1999 + A1:2001 z poprawkami 1:2001 + A2:2005;
- DIN EN 60947-3
- VDE 0660-107:2006-03
- IEC 60364-7-712:2002-05
- DIN VDE 0100-712:2006-06.

Zgodnie z tymi normami mechanizm rozłączania działa w następujący sposób:

1. Przesunąć przełącznik wł./wył./P (ON/OFF/P) falownika, znajdującego się na dole falownika, do położenia „wyłączony” (OFF) lub odłączyć zasilanie AC poprzez wyłączenie wyłącznika AC w instalacji. Napięcie DC wyświetlane na ekranie aplikacji SetApp zaczyna spadać.
2. Gdy napięcie DC osiągnie poziom bezpiecznego napięcia, można odłączyć złącza PV na wejściu falownika. Następnie występuje rozdzielenie galwaniczne pomiędzy panelem PV oraz falownikiem.

OSTRZEŻENIE!

SafeDC spełnia wymagania normy IEC60947-3 w przypadku instalacji systemu przy najbardziej niekorzystnej wartości napięcia SafeDC (w warunkach awaryjnych) < 120 V.

Najbardziej niekorzystna wartość napięcia jest zdefiniowana jako: $V_{oc,max} + (długość\ łańcucha - 1) * 1\ V$, gdzie



- $V_{oc,max}$ = maksymalna wartość V_{oc} (przy najniższej temperaturze) modułu PV w łańcuchu (dla łańcucha z wieloma modelami modułów należy użyć wartości maksymalnej)
- Długość łańcucha = liczba optymalizatorów mocy w łańcuchu

Trójfazowy falownik StorEdge — dane techniczne

SE5K-RWS / SE7K-RWS / SE8K-RWS / SE10K-RWS⁽¹⁾

	SE5K-RWS	SE7K-RWS	SE8K-RWS	SE10K-RWS	Jednostka
WYJŚCIE					
Znamionowa moc wyjściowa AC	5000	7000	8000	10000	VA
Maksymalna moc wyjściowa AC	5000	7000	8000	10000	VA
Napięcie wyjściowe AC — faza-faza/faza-neutralny (znamionowo)	380/220; 400/230				V AC
Napięcie wyjściowe AC – zakres faza-faza/zakres faza-neutralny	184 – 264.5				V AC
Częstotliwość AC	50/60 ± 5				Hz
Maksymalny ciągły prąd wyjściowy (na fazę)	8	11,5	13	16	A
Czujnik prądu szczytkowego/stopniowy czujnik prądu szczytkowego	300 / 30				mA
Obsługiwane sieci — trójfazowe	3 / N / PE (WYE z neutralnym)				
Monitorowanie sieci elektrycznej, zabezpieczenie pracy w wyspie, konfigurowany współczynnik mocy, progi konfiguracji w zależności od kraju	Tak				
PARAMETRY WEJŚCIOWE PV					
Maksymalna moc DC (moduł STC)	6750	9450	10800	13500	W
Beztransfatorowy, bez uziemienia	Tak				
Maksymalne napięcie wejściowe	900				V DC

(1)— niniejsze specyfikacje dotyczą falowników o numerze katalogowym: SEXK-XXS48

Znamionowy napięcie wejściowe DC	750				V DC
Maksymalny prąd wejściowy	8,5	12	13,5	16,5	A DC
Zabezpieczenie przed odwróconą biegunowością	Tak				
Wykrywanie izolacji usterki uziemienia	Czułość 700 kΩ				
Maksymalna sprawność falownika	98				%
Europejska sprawność ważona	97,3	97,4	97,6		%
Nocny pobór mocy	< 2,5				W
PARAMETRY WEJŚCIOWE AKUMULATORA					
Maksymalna moc DC	5000				W
Zakres napięcia wejściowego	40-62				V DC
Maksymalny ciągły prąd wejściowy	130				A DC
Komunikacja z akumulatorem	CAN, RS485 (opcjonalnie)				
DODATKOWE FUNKCJE					
Obsługiwane interfejsy komunikacyjne	2 × porty RS485, Ethernet, Zigbee do inteligentnego zarządzania energią (wymagana antena) ⁽¹⁾ , Wi-Fi (wymagana antena) ⁽²⁾ , wbudowany GSM (opcjonalnie)				
ZGODNOŚĆ Z NORMAMI					
Bezpieczeństwo	IEC-62103 (EN50178), IEC-62109				
Normy podłączenia do sieci ⁽²⁾	VDE 0126-1-1, VDE-AR-N-4105, AS-4777, G83 / G59				
Emisje	IEC61000-6-2, IEC61000-6-3, IEC61000-3-11, IEC61000-3-12				
RoHS	Tak				
PARAMETRY INSTALACJI					

(1) Zestaw z anteną do komunikacji ZigBee/Wi-Fi należy nabyć osobno

(2) Informacje na temat wszystkich norm można znaleźć w kategorii „Certyfikaty” na stronie pobierania pod adresem: <http://www.solaredge.com/groups/support/downloads>.

Wyjście AC — średnica dławika kabla	15-21	mm
Akumulator DC — średnica dławika kabla	2 × 8-11	mm
Wejście DC PV	2 x MC4 para	
Wymiary (wys. x szer. x gł.)	853 × 316 × 193	mm
Ciężar	37	kg
Zakres temperatur roboczych	-40 - +60	°C
Chłodzenie	Wentylatory wewnętrzne i zewnętrzne	
Hałas	< 50	dBA
Klasa ochrony	IP65 — na zewnątrz i wewnątrz pomieszczeń	
Montaż	Uchwyty w zestawie	

Dane kontaktowe zespołu wsparcia technicznego

W przypadku problemów technicznych dotyczących produktów SolarEdge należy skontaktować się z :



<https://www.solaredge.com/service/support>

Przed kontaktem należy przygotować następujące informacje:

- Model oraz numer seryjny danego produktu.
- Błąd wskazany na aplikacji mobilnej SetApp produktu lub na platformie monitoringu lub przez diody LED, jeśli takie wskazanie występuje.
- Informacje o konfiguracji systemu, w tym typ oraz liczba podłączonych modułów oraz liczba i długość łańcuchów.
- Sposób komunikacji z serwerem SolarEdge, jeśli instalacja jest podłączona.
- Wersja oprogramowania produktu wyświetlana na ekranie stanu.

solaredge